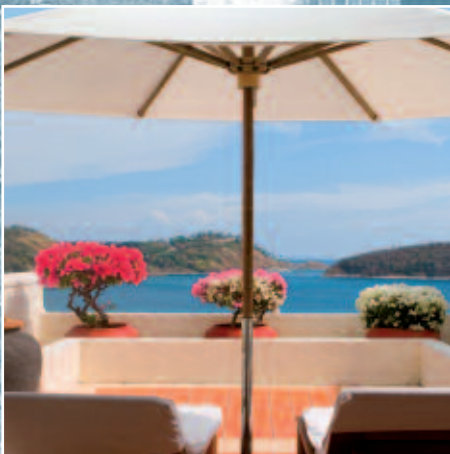
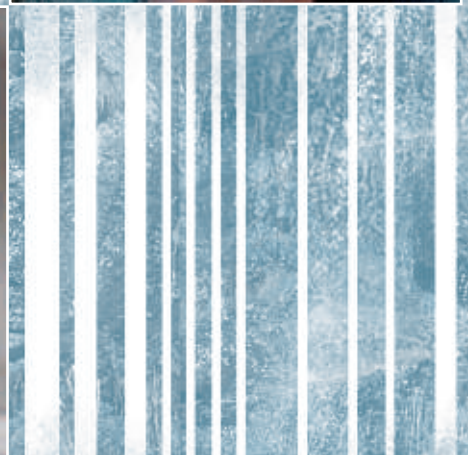




Sortimentsliste 2008

Programm



Verkauf Deutschland

Telefon: 02572 156-0
Telefax: 02572 156-133

Projektanfertigungen

Bei Maßanfertigungen wenden Sie sich bitte an unsere Projektteilung.
Dies gilt besonders für Trennwandanlagen, wedi Sanoasa Projekt sowie Maßanfertigungen im Bereich der bodengleichen Duschen wedi Fundo.

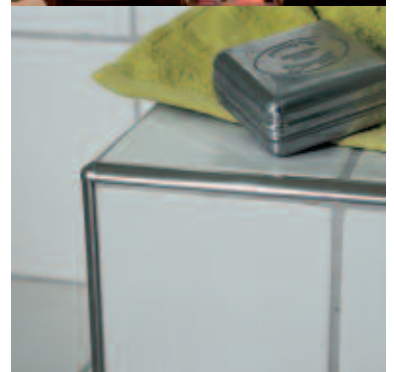
Telefon: 02572 156-0
Telefax: 02572 156-239

Wand und Boden

Bauplatten	8
BA Vapor neu	9
Bauplatten-Formelemente	9
Winkelgestaltungselemente	9
BA Construct	10
wedibloc	11
Trittschall-Dämmplatten	12
Fliesenkantenglasur + Schutzvlies	12
Montagehilfen und Bauplatten-Zubehör	13


Duschen und Baden

Bodengleiche Duschelemente	16
Fundo Quadrat	16
Fundo Rechteck	18
Fundo Rund	19
Fundo Schnecke	19
Fundo DS (Dusche/Spar) neu	20
Fundo Viertelkreis	20
Fundo Fünfeck	20
Fundo Solso neu	21
Fundo Riolita neu	21
Fundo Maßanfertigungen nach Kundenwunsch	22
Fundo Lieferumfang	25
Fundo Ablaufvarianten neu	26
Bodengleiche Duschelemente mit Duschwänden	27
Fundo Rund mit Duschwand	27
Fundo Rund VBK mit Duschwand	28
Fundo Schnecke mit Duschwand	29
Fundo Schnecke VBK mit Duschwand	30
Fundo Fünfeck mit Duschwand	31
Fundo Tulipano mit Duschwand	32
Fundo Labirinto mit Duschwand	33
Fundo Rosa mit Duschwand	34
Technische Hinweise Fundo	35
Fundo Zubehör	36
Duschsäulen	38
Sanbath Wave	38
Sanbath Cube	38
Fundo Phanos	38



Wannen	39
Bathbox	39
Wannenbauelemente	39
Wanne Sanbath Wave	39
Wanne Sanbath Cube	39
Waschbecken	40
Waschschale Sanbath Wave	40
Waschtisch Sanbath Cube	40
Waschschale Sanbath Flat	40

Wellness und Spa

BA Vapor 	42
Sanoasa Home	42
Verfließbare Dampfduschkabinen:	
Technik bauseits zu stellen	42
Verfließbare Dampfduschkabinen:	
Technik vorinstalliert	48
Sanoasa Zubehör	52
Sanoasa Bänke und Liegen	53
Technische Hinweise wedi Sanoasa	55

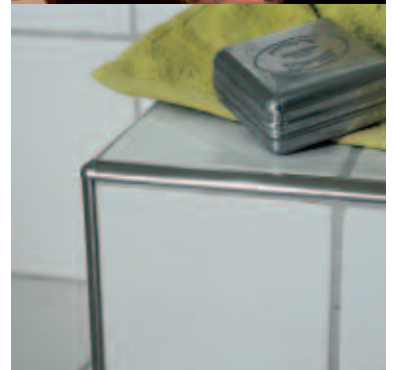
Balkone

BA Balco	58
BA Balco Trepp	58
BA Balco Gefälleplatte	58
BA Balco Dichtset	58
Balco Combite-Spezialgrundierung	59
Balco MBM-Mittelbettmörtel	59
BA Balco Ablauf	59

Fliesenprofile

Kunststoffprofile	62
Jolly-Profil	62
R-Profil	62
Bewegungs- und Dehnfugen	63
Triolos Dehnfugenprofil	63
Objekt-Klebprofil	63
Objekt-Dehnfugenprofil	63

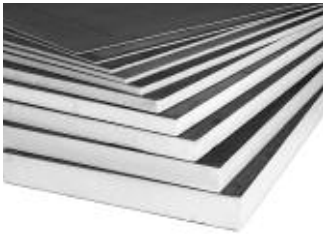
Metallprofile	64
Edelstahlprofil V4A	64
Edelstahl-Kantenschutzprofil V4A	64
VIP-Profil V2A Oberfläche poliert	64
VIP-Profil V2A Oberfläche walzblank	64
VIP-Ecken V2A	65
Messingprofil	65
Aluminiumprofil	65
Trepp-Ass	66
Combi-Profil V4A	66
PRO Balco EDB V4A	67
PRO Balco EDB Verbinder V4A	67
PRO Balco EDB Eckstück V4A	67
PRO Balco EKL V4A	67
PRO Balco EKL-Verbinder V4A	67
Weiterführende Informationen	69
Ca. Quadratmeterangaben für benötigte Fliesenoberflächen	70
Allgemeine Geschäftsbedingungen	79



Wand und Boden



Bauplatten

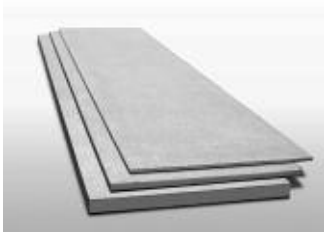


Bestell-Nr.	Bezeichnung	Abmessungen Länge x Breite x Stärke	Verpackungseinheit/ Palette
01-00-00/004	Bauplatte	1250 x 600 x 4 mm	136 Platten = 102 m ²
01-00-00/006	Bauplatte	1250 x 600 x 6 mm	136 Platten = 102 m ²
01-07-00/010	Bauplatte	1250 x 600 x 10 mm	100 Platten = 75 m ²
01-00-00/010	Bauplatte	2500 x 600 x 10 mm	50 Platten = 75 m ²
01-00-00/112	Bauplatte	2500 x 600 x 12,5 mm	50 Platten = 75 m ²
01-00-00/012	Bauplatte	2500 x 625 x 12,5 mm	50 Platten = 78,13 m ²
01-00-00/020	Bauplatte	2500 x 600 x 20 mm	50 Platten = 75 m ²
01-00-00/030	Bauplatte	2500 x 600 x 30 mm	36 Platten = 54 m ²
01-00-00/040	Bauplatte	2500 x 600 x 40 mm	36 Platten = 54 m ²
01-00-00/050	Bauplatte	2500 x 600 x 50 mm	24 Platten = 36 m ²
01-07-10/060	Bauplatte	2500 x 600 x 60 mm	24 Platten = 36 m ²
01-07-10/080	Bauplatte	2500 x 600 x 80 mm	20 Platten = 30 m ²
01-07-10/199	Bauplatte neu	2500 x 600 x 100 mm	20 Platten = 30 m ²
01-00-00/610	Bauplatte	2600 x 600 x 10 mm	50 Platten = 78 m ²
01-00-00/620	Bauplatte	2600 x 600 x 20 mm	50 Platten = 78 m ²
01-00-00/630	Bauplatte	2600 x 600 x 30 mm	36 Platten = 56,16 m ²
01-00-00/640	Bauplatte	2600 x 600 x 40 mm	36 Platten = 56,16 m ²
01-00-00/650	Bauplatte	2600 x 600 x 50 mm	24 Platten = 37,44 m ²

Bauplatten XL und XXL **neu**



Bestell-Nr.	Bezeichnung	Abmessungen Länge x Breite x Stärke	Verpackungseinheit/ Palette
01-00-00/912	Bauplatte	2500 x 900 x 12,5 mm	25 Platten = 56,25 m ²
01-00-00/920	Bauplatte	2500 x 900 x 20 mm	25 Platten = 56,25 m ²
01-00-00/930	Bauplatte	2500 x 900 x 30 mm	18 Platten = 40,50 m ²
01-00-00/950	Bauplatte	2500 x 900 x 50 mm	12 Platten = 27 m ²
01-00-01/612	Bauplatte	2600 x 1200 x 12,5 mm	25 Platten = 78 m ²
01-00-01/230	Bauplatte	2500 x 1200 x 30 mm	18 Platten = 54 m ²
01-00-01/250	Bauplatte	2500 x 1200 x 50 mm	12 Platten = 36 m ²

BA Vapor (Bauplatte mit werkseitig aufgebrachtener Dampfbremse) **neu**

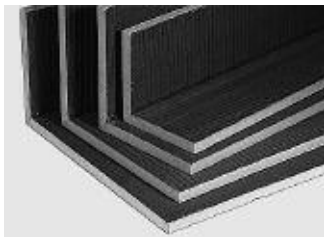
Bestell-Nr.	Bezeichnung	Abmessungen Länge x Breite x Stärke	Verpackungseinheit/ Palette
01-07-13/112	Bauplatte Vapor	2500 x 600 x 12,5 mm	50 Platten = 75 m ²
01-07-13/020	Bauplatte Vapor	2500 x 600 x 20 mm	50 Platten = 75 m ²
01-07-13/050	Bauplatte Vapor	2500 x 600 x 50 mm	24 Platten = 36 m ²

Hinweis:

Stärke der BA Vapor-Platten immer zzgl. 1,5 mm Beschichtung.

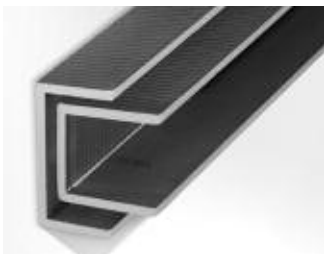
wedi Bauplatten-Formelemente

Winkelgestaltungselemente



Bestell-Nr.	Bezeichnung	Abmessungen Länge x Stärke	Verpackungseinheit/ Palette
07-43-00/091	Winkelgestaltungselement 150 x 150 mm Schenkellänge	2500 x 20 mm	60 Stück
07-43-00/092	Winkelgestaltungselement 200 x 200 mm Schenkellänge	2500 x 20 mm	40 Stück
07-43-00/093	Winkelgestaltungselement 300 x 300 mm Schenkellänge	2500 x 20 mm	40 Stück
07-43-00/094	Winkelgestaltungselement 200 x 400 mm Schenkellänge	2500 x 20 mm	40 Stück
07-43-00/691	Winkelgestaltungselement 150 x 150 mm Schenkellänge	2600 x 20 mm	60 Stück
07-43-00/692	Winkelgestaltungselement 200 x 200 mm Schenkellänge	2600 x 20 mm	40 Stück
07-43-00/693	Winkelgestaltungselement 300 x 300 mm Schenkellänge	2600 x 20 mm	40 Stück
07-43-00/694	Winkelgestaltungselement 200 x 400 mm Schenkellänge	2600 x 20 mm	40 Stück

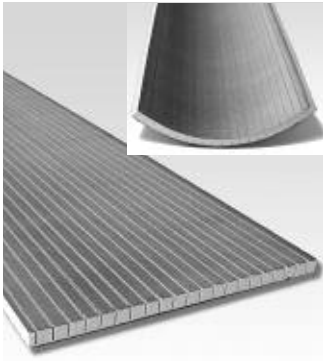
Winkelgestaltungselemente in U-Form



Bestell-Nr.	Bezeichnung	Abmessungen Länge x Stärke	Verpackungseinheit/ Palette
07-43-00/695	Winkelgestaltungselement in U-Form Außenmaße 200 x 200 x 200 mm	2600 x 20 mm	40 Stück
07-43-00/696	Winkelgestaltungselement in U-Form Außenmaße 150 x 300 x 150 mm	2600 x 20 mm	30 Stück

BA Construct längs

neu



Bestell-Nr.	Bezeichnung	Abmessungen Länge x Breite x Stärke	Verpackungseinheit/ Palette
01-07-09/010	BA Construct*	2500 x 600 x 10 mm	50 Platten = 75 m ²
01-07-09/012	BA Construct*	2500 x 600 x 12,5 mm	50 Platten = 75 m ²
01-07-09/020	BA Construct*	2500 x 600 x 20 mm	50 Platten = 75 m ²
01-07-09/030	BA Construct	2500 x 600 x 30 mm	36 Platten = 54 m ²
01-07-09/130	BA Construct, extra rund*	2500 x 600 x 30 mm	36 Platten = 54 m ²
01-07-09/040	BA Construct*	2500 x 600 x 40 mm	36 Platten = 54 m ²
01-07-09/140	BA Construct, extra rund*	2500 x 600 x 40 mm	36 Platten = 54 m ²
01-07-09/050	BA Construct*	2500 x 600 x 50 mm	24 Platten = 36 m ²
01-07-09/150	BA Construct, extra rund*	2500 x 600 x 50 mm	24 Platten = 36 m ²

BA Construct Durchmesserberechnung in mm

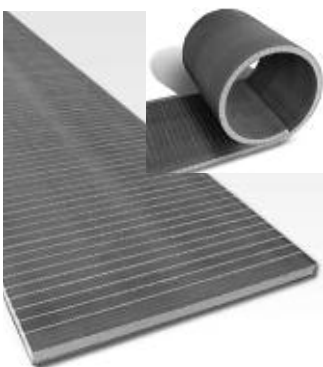
	BA 10	BA 12,5	BA 20	BA 30		BA 40		BA 50	
	rund	rund	rund	rund	extra rund	rund	extra rund	rund	extra rund
Durchm. aussen	189	232	363	538	271	714	359	890	448

Anzahl der Vollkreise pro Platte (Format: 2500 x 600 mm)

längs	1,0	0,8	0,5	0,4	0,7	0,3	0,5	0,2	0,4
-------	-----	-----	-----	-----	-----	-----	-----	-----	-----

BA Construct quer

neu



Bestell-Nr.	Bezeichnung	Abmessungen Länge x Breite x Stärke	Verpackungseinheit/ Palette
01-07-08/010	BA Construct*	2500 x 600 x 10 mm	50 Platten = 75 m ²
01-07-08/012	BA Construct*	2500 x 600 x 12,5 mm	50 Platten = 75 m ²
01-07-08/020	BA Construct*	2500 x 600 x 20 mm	50 Platten = 75 m ²
01-07-08/030	BA Construct	2500 x 600 x 30 mm	36 Platten = 54 m ²
01-07-08/130	BA Construct, extra rund*	2500 x 600 x 30 mm	36 Platten = 54 m ²
01-07-08/040	BA Construct*	2500 x 600 x 40 mm	36 Platten = 54 m ²
01-07-08/140	BA Construct, extra rund*	2500 x 600 x 40 mm	36 Platten = 54 m ²
01-07-08/050	BA Construct*	2500 x 600 x 50 mm	24 Platten = 36 m ²
01-07-08/150	BA Construct, extra rund*	2500 x 600 x 50 mm	24 Platten = 36 m ²

BA Construct Durchmesserberechnung in mm

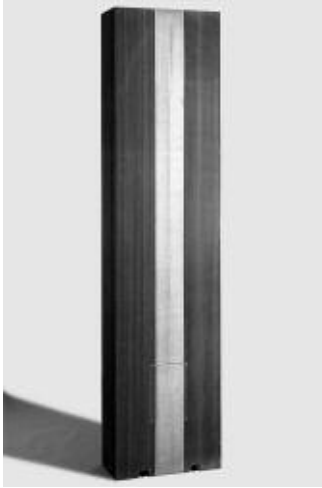
	BA 10	BA 12,5	BA 20	BA 30		BA 40		BA 50	
	rund	rund	rund	rund	extra rund	rund	extra rund	rund	extra rund
Durchm. aussen	189	232	363	538	271	714	359	890	448

Anzahl der Vollkreise pro Platte (Format: 2500 x 600 mm)

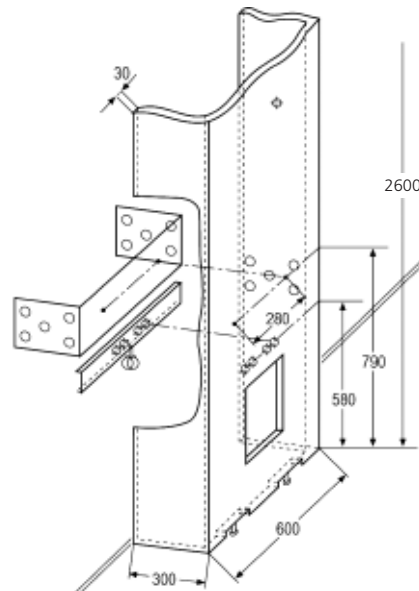
quer	4,2	3,4	2,2	1,5	2,9	1,1	2,2	0,9	1,8
------	-----	-----	-----	-----	-----	-----	-----	-----	-----

Hinweis: Die mit * gekennzeichneten BA Construct haben eine Lieferzeit von ca. 3 Wochen.

wedibloc



Bestell-Nr.	Bezeichnung	Abmessungen Länge x Breite x Tiefe	Verpackungseinheit/ Palette
04-15-00/000	wedibloc	2600 x 600 x 300 mm	6 Stück



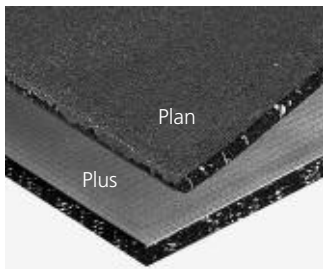
wedibloc Zubehör



Bestell-Nr.	Bezeichnung	Abmessungen Länge x Breite	Verpackungseinheit
04-15-10/033	Revisionstür weiß neu	150 x 150 mm	1 Stück
04-15-10/036	Revisionstür weiß neu	200 x 200 mm	1 Stück
04-15-10/038	Revisionstür weiß	300 x 300 mm	1 Stück
04-15-10/039	Revisionstür weiß	400 x 400 mm	1 Stück
04-15-10/037	Revisionstür weiß	500 x 500 mm	1 Stück

wedi Trittschall-Dämmplatten

nonstep



Bestell-Nr.	Bezeichnung	Abmessungen Länge x Breite x Höhe	Verpackungseinheit/ Palette
01-12-20/000	nonstep Plan	1200 x 600 x 6 mm	50 Platten = 36 m ²
01-12-00/000	nonstep Plus	1200 x 600 x 12 mm	50 Platten = 36 m ²

wedi Zubehör-Produkte

Jolly-Color Fliesenkantenglasur



Bestell-Nr.	Bezeichnung	Menge/Flasche	Verpackungseinheit/ Karton
06-35-00/*	Jolly-Color	75 ml	6 Stück

wedi Jolly-Color ist in den folgenden Farben erhältlich:
die o.a. Bestell-Nummer mit der gewünschten Farbnummer ergänzen

dunkelbeige	*202	jasmin	*205	alpinweiß	*212
edelweiß	*213	pergamon	*220	manhattan	*210

Innerhalb der Farbpalette sind Farbmischungen möglich.

Schutzvlies



Bestell-Nr.	Bezeichnung	Abmessungen Länge x Breite	Verpackungseinheit/ Palette
08-46-00/100	Schutzvlies	25 m x 1000 mm	12 Rollen

Montagehilfen



Bestell-Nr.	Bezeichnung	Verpackungseinheit/ Karton
09-53-00/191	wedisteck WE	100 Stück



Bestell-Nr.	Bezeichnung	Verpackungseinheit/ Karton
09-53-00/192	wedisteck RK	100 Stück



Bestell-Nr.	Bezeichnung	Verpackungseinheit/ Karton
09-53-00/193	wedisteck BA	100 Stück



Bestell-Nr.	Bezeichnung	Abmessungen Länge	Verpackungseinheit/ Karton
09-50-00/020	Befestigungsanker	20 mm	100 Stück



Bestell-Nr.	Bezeichnung	Abmessungen Länge	Verpackungseinheit/ Karton
09-49-20/104	Metalldübel, verzinkt	50 mm	100 Stück
09-49-20/108	Metalldübel, verzinkt	80 mm	100 Stück
09-49-20/111	Metalldübel, verzinkt	110 mm	100 Stück
09-49-20/114	Metalldübel, verzinkt	140 mm	100 Stück
09-49-20/122	Metalldübel, verzinkt	200 mm	100 Stück
09-49-40/108	Edelstahldübel V2A	80 mm	100 Stück
09-49-40/111	Edelstahldübel V2A	110 mm	100 Stück
09-49-40/114	Edelstahldübel V2A	140 mm	100 Stück



Bestell-Nr.	Bezeichnung	Verpackungseinheit/ Karton
09-48-60/106	Dämmplattenteller, verzinkt	100 Stück
09-48-60/238	Dämmplattenteller V2A	100 Stück

Kleb- und Dichtstoff



Bestell-Nr.	Bezeichnung	Verpackungseinheit
07-69-02/000	Kleb- und Dichtstoff neu	20 Stück

Armier- und Dichtbänder



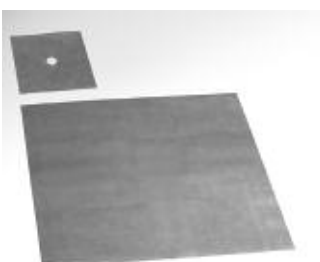
Bestell-Nr.	Bezeichnung	Abmessungen Länge x Breite (Rolle)	Verpackungseinheit/ Karton
09-52-20/053	Armierband	25 m x 125 mm	1 Rolle
09-52-25/053	Armierband selbstklebend	25 m x 125 mm	1 Rolle
09-52-10/052	Armierband	50 m x 600 mm	1 Rolle
09-52-15/052	Armierband selbstklebend	50 m x 600 mm	1 Rolle



Bestell-Nr.	Bezeichnung	Abmessungen Länge x Breite (Rolle)	Verpackungseinheit/ Karton
09-51-10/352	Dichtband vlieskaschiert	50 m x 120 mm	1 Rolle
09-51-10/311	Dichtband vlieskaschiert	10 m x 120 mm	1 Rolle
09-51-00/352	Dichtband vlieskaschiert	50 m x 100 mm	1 Rolle



Bestell-Nr.	Bezeichnung	Abmessungen Länge x Breite	Verpackungseinheit/ Karton
09-51-30/001	Dichtecken vlieskaschiert, innen	120 x 120 mm	25 Stück
09-51-35/001	Dichtecken vlieskaschiert, außen	115 x 115 mm	25 Stück



Bestell-Nr.	Bezeichnung	Abmessungen Länge x Breite	Verpackungseinheit/ Karton
09-51-20/010	Dichtmanschetten	100 x 100 mm	25 Stück
09-51-20/040	Dichtmanschetten	400 x 400 mm	10 Stück

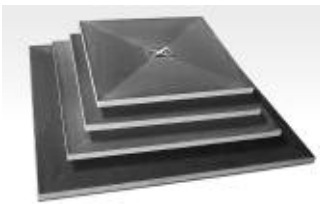
Duschen und Baden



wedi bodengleiche Duschelemente

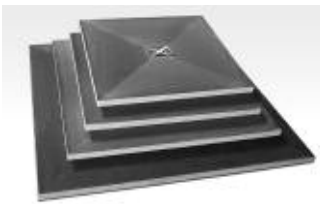
wedi liefert bodengleiche Duschen **grundsätzlich nur mit** den gewünschten Abläufen. Bitte wählen Sie zu der Form des Bodenelementes die Art des Ablaufes. wedi Fundo Rund und Schnecke werden standardmäßig mit einem runden Ablaufrost geliefert. Bei Bestellung eines Ablaufes wedi Fundo Mini Max extraflach oder senkrecht DN 70 ist der Ablaufrost eckig. Eine genaue Beschreibung der fünf Ablauftypen und den kompletten Lieferumfang finden Sie weiter in diesem Kapitel auf den Seiten 25 und 26.

Fundo Quadrat 900 x 900 mm / Ablauf mittig (Set-Art.-Nr. 07-37-15/170)



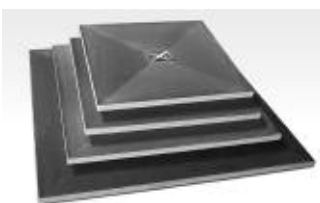
Bestell-Nr.	Bezeichnung	Verpackungseinheit/ Palette
07-37-35/170 mit 07-37-90/001 neu	Mini Max extraflach, DN 40	10 Stück
07-37-35/170 mit 07-37-90/000	waagrecht, DN 50	10 Stück
07-37-35/170 mit 07-37-89/000	senkrecht, DN 50	10 Stück
07-37-35/170 mit 07-37-49/001 neu	senkrecht mit Feuerstopp, DN 50	10 Stück
07-37-35/170 mit 07-37-89/070	senkrecht, DN 70	10 Stück

wedi Fundo Quadrat 1000 x 1000 mm / Ablauf mittig (Set-Art.-Nr. 07-37-15/131)



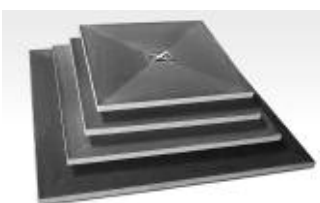
Bestell-Nr.	Bezeichnung	Verpackungseinheit/ Palette
07-37-35/131 mit 07-37-90/001 neu	Mini Max extraflach, DN 40	10 Stück
07-37-35/131 mit 07-37-90/000	waagrecht, DN 50	10 Stück
07-37-35/131 mit 07-37-89/000	senkrecht, DN 50	10 Stück
07-37-35/131 mit 07-37-49/001 neu	senkrecht mit Feuerstopp, DN 50	10 Stück
07-37-35/131 mit 07-37-89/070	senkrecht, DN 70	10 Stück

wedi Fundo Quadrat 1200 x 1200 mm / Ablauf mittig (Set-Art.-Nr. 07-37-15/171)



Bestell-Nr.	Bezeichnung	Verpackungseinheit/ Palette
07-37-35/171 mit 07-37-90/001 neu	Mini Max extraflach, DN 40	10 Stück
07-37-35/171 mit 07-37-90/000	waagrecht, DN 50	10 Stück
07-37-35/171 mit 07-37-89/000	senkrecht, DN 50	10 Stück
07-37-35/171 mit 07-37-49/001 neu	senkrecht mit Feuerstopp, DN 50	10 Stück
07-37-35/171 mit 07-37-89/070	senkrecht, DN 70	10 Stück

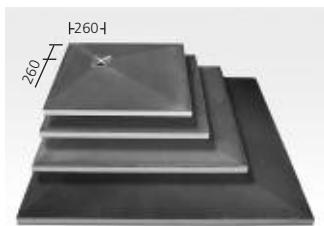
wedi Fundo Quadrat 1500 x 1500 mm / Ablauf mittig (Set-Art.-Nr. 07-37-15/175)



Bestell-Nr.	Bezeichnung	Verpackungseinheit/ Palette
07-37-35/175 mit 07-37-90/001 neu	Mini Max extraflach, DN 40	10 Stück
07-37-35/175 mit 07-37-90/000	waagrecht, DN 50	10 Stück
07-37-35/175 mit 07-37-89/000	senkrecht, DN 50	10 Stück
07-37-35/175 mit 07-37-49/001 neu	senkrecht mit Feuerstopp, DN 50	10 Stück
07-37-35/175 mit 07-37-89/070	senkrecht, DN 70	10 Stück

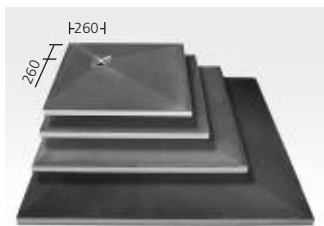
wedi liefert bodengleiche Duschen **grundsätzlich nur mit** den gewünschten Abläufen. Bitte wählen Sie zu der Form des Bodenelementes die Art des Ablaufes. wedi Fundo Rund und Schnecke werden standardmäßig mit einem runden Ablaufrost geliefert. Bei Bestellung eines Ablaufes wedi Fundo Mini Max extraflach oder senkrecht DN 70 ist der Ablaufrost eckig. Eine genaue Beschreibung der fünf Ablauftypen und den kompletten Lieferumfang finden Sie weiter in diesem Kapitel auf den Seiten 25 und 26.

Fundo Quadrat 900 x 900 mm / Ablauf dezentral (Set-Art.-Nr. 07-37-62/170)



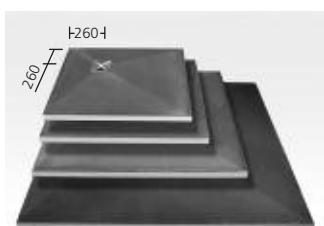
Bestell-Nr.	Bezeichnung	Verpackungseinheit
07-37-36/170 mit 07-37-90/001 neu	Mini Max extraflach, DN 40	1 Stück
07-37-36/170 mit 07-37-90/000	waagrecht, DN 50	1 Stück
07-37-36/170 mit 07-37-89/000	senkrecht, DN 50	1 Stück
07-37-36/170 mit 07-37-49/001 neu	senkrecht mit Feuerstopp, DN 50	1 Stück
07-37-36/170 mit 07-37-89/070	senkrecht, DN 70	1 Stück

Fundo Quadrat 1000 x 1000 mm / Ablauf dezentral (Set-Art.-Nr. 07-37-15/531)



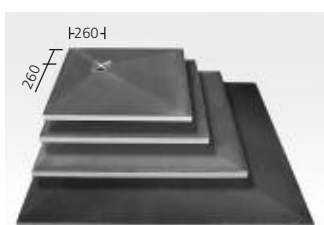
Bestell-Nr.	Bezeichnung	Verpackungseinheit
07-37-35/531 mit 07-37-90/001 neu	Mini Max extraflach, DN 40	1 Stück
07-37-35/531 mit 07-37-90/000	waagrecht, DN 50	1 Stück
07-37-35/531 mit 07-37-89/000	senkrecht, DN 50	1 Stück
07-37-35/531 mit 07-37-49/001 neu	senkrecht mit Feuerstopp, DN 50	1 Stück
07-37-35/531 mit 07-37-89/070	senkrecht, DN 70	1 Stück

Fundo Quadrat 1200 x 1200 mm / Ablauf dezentral (Set-Art.-Nr. 07-37-62/171)



Bestell-Nr.	Bezeichnung	Verpackungseinheit
07-37-36/171 mit 07-37-90/001 neu	Mini Max extraflach, DN 40	1 Stück
07-37-36/171 mit 07-37-90/000	waagrecht, DN 50	1 Stück
07-37-36/171 mit 07-37-89/000	senkrecht, DN 50	1 Stück
07-37-36/171 mit 07-37-49/001 neu	senkrecht mit Feuerstopp, DN 50	1 Stück
07-37-36/171 mit 07-37-89/070	senkrecht, DN 70	1 Stück

Fundo Quadrat 1500 x 1500 mm / Ablauf dezentral (Set-Art.-Nr. 07-37-15/575)



Bestell-Nr.	Bezeichnung	Verpackungseinheit
07-37-36/175 mit 07-37-90/001 neu	Mini Max extraflach, DN 40	1 Stück
07-37-36/175 mit 07-37-90/000	waagrecht, DN 50	1 Stück
07-37-36/175 mit 07-37-89/000	senkrecht, DN 50	1 Stück
07-37-36/175 mit 07-37-49/001 neu	senkrecht mit Feuerstopp, DN 50	1 Stück
07-37-36/175 mit 07-37-89/070	senkrecht, DN 70	1 Stück

wedi bodengleiche Duschelemente

wedi liefert bodengleiche Duschen **grundsätzlich nur mit** den gewünschten Abläufen. Bitte wählen Sie zu der Form des Bodenelementes die Art des Ablaufes. wedi Fundo Rund und Schnecke werden standardmäßig mit einem runden Ablaufrost geliefert. Bei Bestellung eines Ablaufes wedi Fundo Mini Max extraflach oder senkrecht DN 70 ist der Ablaufrost eckig. Eine genaue Beschreibung der fünf Ablauftypen und den kompletten Lieferumfang finden Sie weiter in diesem Kapitel auf den Seiten 25 und 26.

Fundo Rechteck 1200 x 900 mm (Set-Art.-Nr. 07-37-16/174)



Bestell-Nr.	Bezeichnung	Verpackungseinheit
07-37-35/174 mit 07-37-90/001 neu	Mini Max extraflach, DN 40	1 Stück
07-37-35/174 mit 07-37-90/000	waagrecht, DN 50	1 Stück
07-37-35/174 mit 07-37-89/000	senkrecht, DN 50	1 Stück
07-37-35/174 mit 07-37-49/001 neu	senkrecht mit Feuerstopp, DN 50	1 Stück
07-37-35/174 mit 07-37-89/070	senkrecht, DN 70	1 Stück

Fundo Rechteck in Wannenmaßen 1800 x 900 mm, Ablauf mittig (Set-Art.-Nr. 07-37-15/580)



Bestell-Nr.	Bezeichnung	Verpackungseinheit
07-37-35/580 mit 07-37-90/001 neu	Mini Max extraflach, DN 40	1 Stück
07-37-35/580 mit 07-37-90/000	waagrecht, DN 50	1 Stück
07-37-35/580 mit 07-37-89/000	senkrecht, DN 50	1 Stück
07-37-35/580 mit 07-37-49/001 neu	senkrecht mit Feuerstopp, DN 50	1 Stück
07-37-35/580 mit 07-37-89/070	senkrecht, DN 70	1 Stück

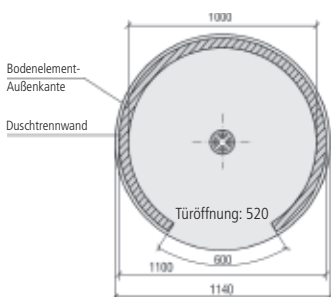
Fundo Rechteck in Wannenmaß 1800 x 900 mm, Ablauf dezentral (Set-Art.-Nr. 07-37-15/180)



Bestell-Nr.	Bezeichnung	Verpackungseinheit
07-37-35/180 mit 07-37-90/001 neu	Mini Max extraflach, DN 40	1 Stück
07-37-35/180 mit 07-37-90/000	waagrecht, DN 50	1 Stück
07-37-35/180 mit 07-37-89/000	senkrecht, DN 50	1 Stück
07-37-35/180 mit 07-37-49/001 neu	senkrecht mit Feuerstopp, DN 50	1 Stück
07-37-35/180 mit 07-37-89/070	senkrecht, DN 70	1 Stück

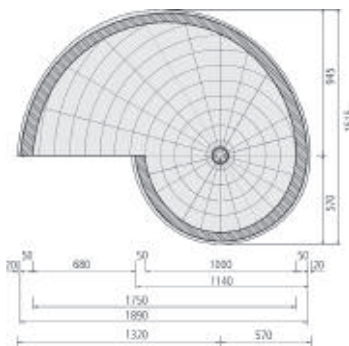
wedi liefert bodengleiche Duschen **grundsätzlich nur mit** den gewünschten Abläufen. Bitte wählen Sie zu der Form des Bodenelementes die Art des Ablaufes. wedi Fundo Rund und Schnecke werden standardmäßig mit einem runden Ablaufrost geliefert. Bei Bestellung eines Ablaufes wedi Fundo Mini Max extraflach oder senkrecht DN 70 ist der Ablaufrost eckig. Eine genaue Beschreibung der fünf Ablauftypen und den kompletten Lieferumfang finden Sie weiter in diesem Kapitel auf den Seiten 25 und 26.

Fundo Rund Bodenelement (Set-Art.-Nr. 07-37-17/000)



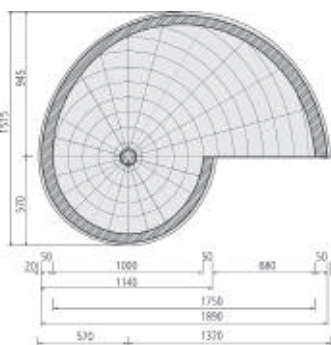
Bestell-Nr.	Bezeichnung	Verpackungseinheit
07-37-36/575 mit 07-37-90/001 neu	Mini Max extraflach, DN 40	1 Stück
07-37-36/575 mit 07-37-73/000	waagrecht rund, DN 50	1 Stück
07-37-36/575 mit 07-37-72/000	senkrecht rund, DN 50	1 Stück
07-37-36/575 mit 07-37-89/070	senkrecht, DN 70	1 Stück

Fundo Schnecke Bodenelement links (Set-Art.-Nr. 07-37-54/065)



Bestell-Nr.	Bezeichnung	Verpackungseinheit
07-37-36/065 mit 07-37-90/001 neu	Mini Max extraflach, DN 40	1 Stück
07-37-36/065 mit 07-37-73/000	waagrecht rund, DN 50	1 Stück
07-37-36/065 mit 07-37-72/000	senkrecht rund, DN 50	1 Stück
07-37-36/065 mit 07-37-89/070	senkrecht, DN 70	1 Stück

Fundo Schnecke Bodenelement rechts (Set-Art.-Nr. 07-37-54/066)



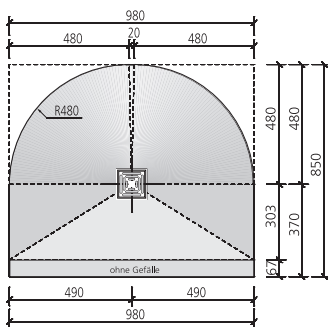
Bestell-Nr.	Bezeichnung	Verpackungseinheit
07-37-36/066 mit 07-37-90/001 neu	Mini Max extraflach, DN 40	1 Stück
07-37-36/066 mit 07-37-73/000	waagrecht rund, DN 50	1 Stück
07-37-36/066 mit 07-37-72/000	senkrecht rund, DN 50	1 Stück
07-37-36/066 mit 07-37-89/070	senkrecht, DN 70	1 Stück

Hinweis:

Die passenden Duschwände inklusive Bodenelement finden Sie auf den Seiten 27 bis 30.

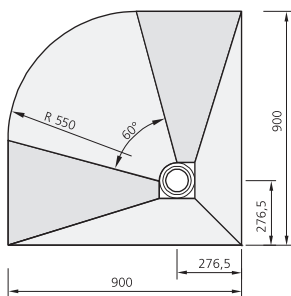
wedi liefert bodengleiche Duschen **grundsätzlich nur mit** den gewünschten Abläufen. Bitte wählen Sie zu der Form des Bodenelementes die Art des Ablaufes. wedi Fundo Rund und Schnecke werden standardmäßig mit einem runden Ablaufrost geliefert. Bei Bestellung eines Ablaufes wedi Fundo Mini Max extraflach oder senkrecht DN 70 ist der Ablaufrost eckig. Eine genaue Beschreibung der fünf Ablauftypen und den kompletten Lieferumfang finden Sie weiter in diesem Kapitel auf den Seiten 25 und 26.

Fundo DS (Dusche/Spar), passend für Roth HK4 Typ 804 und 812 (Set-Art.-Nr. 07-37-15/098)



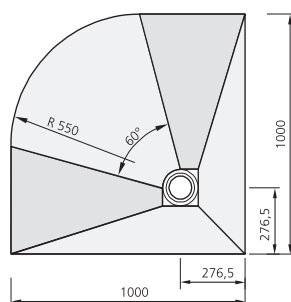
Bestell-Nr.	neue Bezeichnung	Verpackungseinheit
07-37-35/099 mit 07-37-90/001	Mini Max extraflach, DN 40	1 Stück
07-37-35/099 mit 07-37-90/000	waagrecht, DN 50	1 Stück
07-37-35/099 mit 07-37-89/000	senkrecht, DN 50	1 Stück
07-37-35/099 mit 07-37-89/070	senkrecht, DN 70	1 Stück

Fundo Viertelkreis 900 x 900 mm (Set-Art.-Nr. 07-37-15/576)



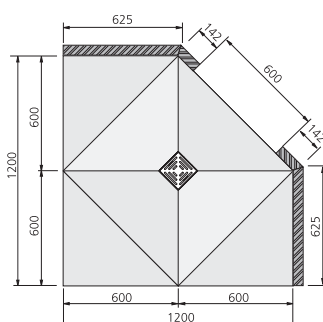
Bestell-Nr.	neue Bezeichnung	Verpackungseinheit
07-37-35/576 mit 07-37-90/001	Mini Max extraflach, DN 40	1 Stück
07-37-35/576 mit 07-37-90/000	waagrecht, DN 50	1 Stück
07-37-35/576 mit 07-37-89/000	senkrecht, DN 50	1 Stück
07-37-35/576 mit 07-37-49/001	senkrecht mit Feuerstopp, DN 50	1 Stück
07-37-35/576 mit 07-37-89/070	senkrecht, DN 70	1 Stück

Fundo Viertelkreis 1000 x 1000 mm (Set-Art.-Nr. 07-37-58/000)



Bestell-Nr.	neue Bezeichnung	Verpackungseinheit
07-37-36/576 mit 07-37-90/001	Mini Max extraflach, DN 40	1 Stück
07-37-36/576 mit 07-37-90/000	waagrecht, DN 50	1 Stück
07-37-36/576 mit 07-37-89/000	senkrecht, DN 50	1 Stück
07-37-36/576 mit 07-37-49/001	senkrecht mit Feuerstopp, DN 50	1 Stück
07-37-36/576 mit 07-37-89/070	senkrecht, DN 70	1 Stück

Fundo Fünfeck, nur Bodenelement (Set-Art.-Nr. 07-37-57/000)



Bestell-Nr.	neue Bezeichnung	Verpackungseinheit
07-37-36/572 mit 07-37-90/001	Mini Max extraflach, DN 40	1 Stück
07-37-36/572 mit 07-37-90/000	waagrecht, DN 50	1 Stück
07-37-36/572 mit 07-37-89/000	senkrecht, DN 50	1 Stück
07-37-36/572 mit 07-37-49/001	senkrecht mit Feuerstopp, DN 50	1 Stück
07-37-36/572 mit 07-37-89/070	senkrecht, DN 70	1 Stück

wedi liefert bodengleiche Duschen **grundsätzlich nur mit** den gewünschten Abläufen. Bitte wählen Sie zu der Form des Bodenelementes die Art des Ablaufes. wedi Fundo Rund und Schnecke werden standardmäßig mit einem runden Ablaufrost geliefert. Bei Bestellung eines Ablaufes wedi Fundo Mini Max extraflach oder senkrecht DN 70 ist der Ablaufrost eckig. Eine genaue Beschreibung der fünf Ablauftypen und den kompletten Lieferumfang finden Sie weiter in diesem Kapitel auf den Seiten 25 und 26.

Fundo Solso 900 x 900 mm / Ablauf mittig.

neu

Für den Einbau unter PVC-Belägen



Bestell-Nr.	Bezeichnung	Verpackungseinheit/ Palette
12-31-70/001 mit 07-37-90/052	waagrecht, DN 50	1 Stück
12-31-70/011 mit 07-37-90/051	waagrecht, DN 50 verschraubbar	1 Stück
12-31-70/002 mit 07-37-89/052	senkrecht, DN 50	1 Stück
12-31-70/012 mit 07-37-89/051	senkrecht, DN 50 verschraubbar	1 Stück

Fundo Solso 1200 x 1200 cm / Ablauf mittig.

neu

Für den Einbau unter PVC-Belägen

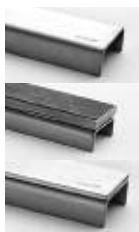


Bestell-Nr.	Bezeichnung	Verpackungseinheit/ Palette
12-31-71/001 mit 07-37-90/052	waagrecht, DN 50	1 Stück
12-31-71/011 mit 07-37-90/051	waagrecht, DN 50 verschraubbar	1 Stück
12-31-71/002 mit 07-37-89/052	senkrecht, DN 50	1 Stück
12-31-71/012 mit 07-37-89/051	senkrecht, DN 50 verschraubbar	1 Stück

Fundo Riolita **neu**



Bestell-Nr.	Bezeichnung	Abmessungen (L x B x H)	Verpackungseinheit
07-37-28/001	Fundo Riolita mit Rinnenabdeckung Edelstahl Standard (Edelstahlabdeckung in 1,5 mm Stärke, gebürstet, für 3 bis 15 mm Aufbauhöhe)	1200 x 940 x 130 mm	1 Stück
07-37-28/002	Fundo Riolita mit Rinnenabdeckung Edelstahl verfliesbar (Edelstahlabdeckung für Einbau Fliese, ab 8 mm bis 30 mm Aufbauhöhe)	1200 x 940 x 130 mm	1 Stück
07-37-28/003	Fundo Riolita mit Rinnenabdeckung Edelstahl Exklusiv (Edelstahlabdeckung in 1,5 mm Stärke mit zusätzlicher 3 mm Edelstahlplatte, gebürstet, für 3 bis 15 mm Aufbauhöhe)	1200 x 940 x 130 mm	1 Stück



Edelstahl Standard
Edelstahl verfliesbar
Edelstahl Exklusiv

Fundo Riolita Lieferumfang:

1 wedi Fundo Riolita Bodenelement, 1 wedi Fundo Unterbau, 1 Ablaufgehäuse waagrecht DN 50, 1 Geruchsverschluss, 1 Abdeckung nach Wahl, 2 Fliesenanschlag-Lehren für die passgenaue Fliesenverlegung im Bereich der Ablaufrinne

Länge x Breite	bis 800 mm	bis 900 mm	bis 1000 mm	bis 1100 mm	bis 1200 mm	bis 1300 mm	bis 1400 mm	bis 1500 mm
bis 800 mm								
bis 900 mm								
bis 1000 mm								
bis 1100 mm								
bis 1200 mm								
bis 1300 mm								
bis 1400 mm								
bis 1500 mm								
bis 1600 mm								
bis 1700 mm								
bis 1800 mm								
bis 1900 mm								
bis 2000 mm								
bis 2100 mm								
bis 2200 mm								
bis 2300 mm								
bis 2400 mm								
bis 2500 mm								

-
- Jede Fundo Maßanfertigung ist mit einer der bekannten Ablaufvarianten zu bestellen:
 Ablauf Fundo Mini Max extraflach, DN 40
 Ablauf Fundo waagrecht, DN 50
 Ablauf Fundo senkrecht, DN 50
 Ablauf Fundo senkrecht, mit Feuerstopp, DN 50
 Ablauf Fundo senkrecht, DN 70
-

-
- Die Ablaufposition ist millimetergenau frei wählbar.
 - wedi Fundo Bodenelemente beinhalten immer einen Ablauf mit Edelstahl-Rost und Kunststoffrahmen in den Maßen 120 x 120 mm.
 - Gültig für Sonderfundos mit quadratischem bzw. rechteckigem Grundriss (gerader Kantenverlauf) und fünfeckige bzw. mehreckige Bodenelemente.
 - Die Lieferzeit für Fundo Maßanfertigungen beträgt ca. 4 Wochen.
-

Hinweis:

Technische Hinweise wedi Fundo siehe Seite 35.

Länge x Breite bis 800 mm bis 900 mm bis 1000 mm bis 1100 mm bis 1200 mm bis 1300 mm bis 1400 mm bis 1500 mm

bis 800 mm								
bis 900 mm								
bis 1000 mm								
bis 1100 mm								
bis 1200 mm								
bis 1300 mm								
bis 1400 mm								
bis 1500 mm								
bis 1600 mm								
bis 1700 mm								
bis 1800 mm								
bis 1900 mm								
bis 2000 mm								
bis 2100 mm								
bis 2200 mm								
bis 2300 mm								
bis 2400 mm								
bis 2500 mm								

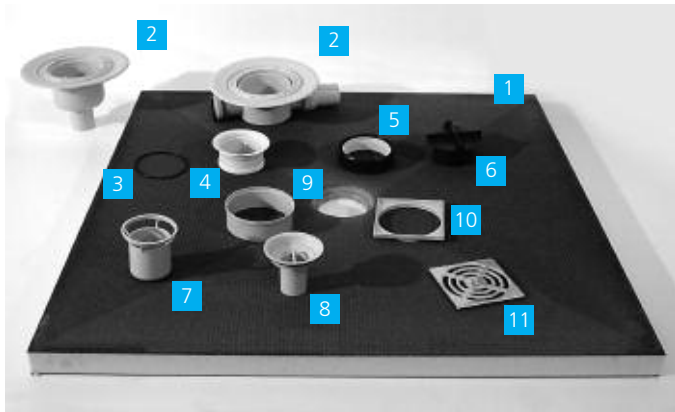
Hinweis:

- Bestellen Sie zur Fundo den dazu passenden sicheren Unterbau aus Vollschaum.
- Geben Sie bitte bei der Bestellung die Elementdicke / Stärke von 80 mm bis 110 mm an.



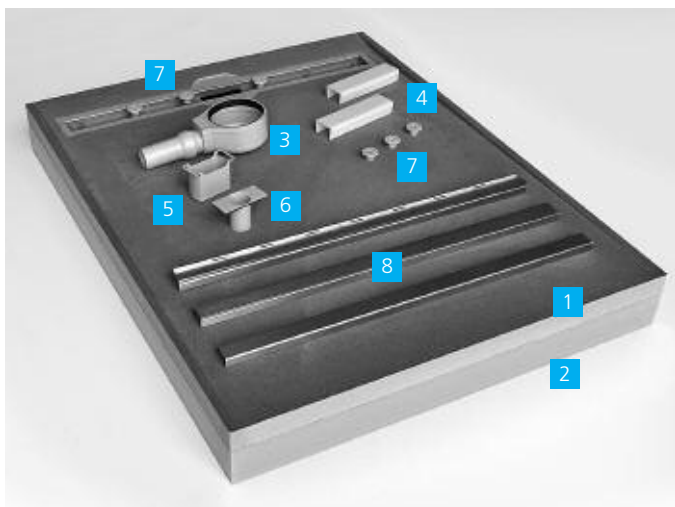
Platz für Ihre Notizen:

Fundo Quadrat, Rechteck, Rund, Schnecke, Viertelkreis, DS, Fünfeck, Tulipano, Rosa, Labirinto



- 1 Fundo Bodenelement
- 2 Ablaufgehäuse, waagrecht oder senkrecht
- 3 O-Ring
- 4 Brausetassen-Schraubventil
- 5 Dichteinsatz
- 6 Bauschutzdeckel
- 7 Duscheinsatz
- 8 Geruchsverschluss
- 9 Aufstockelement
- 10 Kunststoffrahmen
- 11 Edelstahl-Rost

Fundo Riolita



- 1 Fundo Riolita Bodenelement
- 2 wedi Fundo Unterbauelement
- 3 Ablaufgehäuse waagrecht DN 50
- 4 2 Fliesenanschlag-Lehren für die passgenaue Fliesenverlegung im Bereich der Ablaufrinne
- 5 Duscheinsatz
- 6 Geruchsverschluss
- 7 6 Stellmuttern für die Höhenanpassung der Abdeckschienen.
- 8 Abdeckung nach Wahl

Fundo Solso



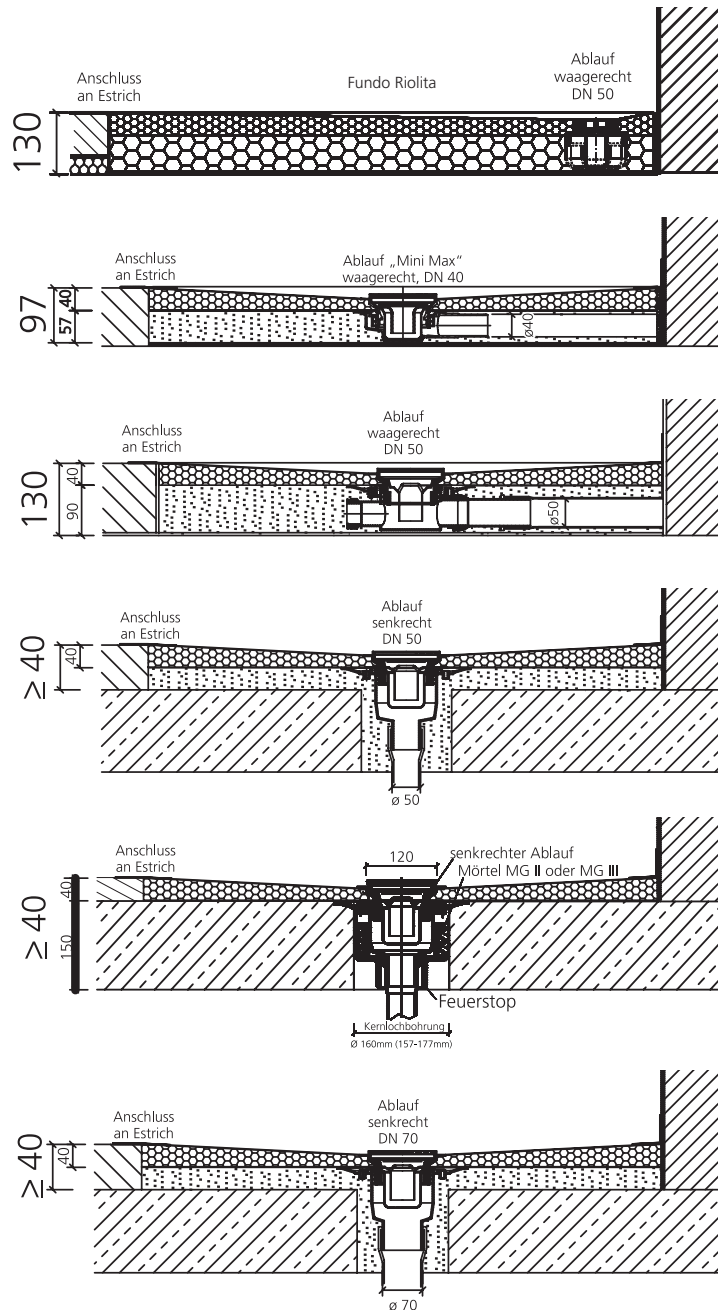
- 1 Fundo Solso Bodenelement
- 2 Ablaufgehäuse, waagrecht oder senkrecht
- 3 O-Ring
- 4 Brausetassen-Schraubventil
- 5 Dichteinsatz
- 6 Bauschutzdeckel
- 7 Duscheinsatz
- 8 Geruchsverschluss
- 9 PVC-Schneidhilfe
- 10 Spannring
- 11 Edelstahl-Rost, rund (alternativ verschraubbares Rost)
- 12 Kleb- und Dichtstoff zum Einkleben des Spannringes

Fundo Ablaufvarianten: DN 40, DN 50, DN 70 neu

Bezeichnung	Ablaufdurchmesser	Schluckleistung	Mindesteinbautiefe
Fundo Riolita	DN 50	0,80 Liter/Sekunde	130 mm
Fundo mit Ablauf Mini Max extraflach, waagrecht	DN 40	0,54 Liter/Sekunde	97 mm
Fundo mit Ablauf waagrecht	DN 50	0,80 Liter/Sekunde	130 mm
Fundo mit Ablauf senkrecht	DN 50	1,00 Liter/Sekunde	40 mm
Fundo mit Ablauf senkrecht mit Feuerstopp	DN 50	1,00 Liter/Sekunde	40 mm
Fundo mit Ablauf senkrecht	DN 70	0,88 Liter/Sekunde	40 mm

Hinweis:

Die Stärke der Bodenelemente der Fundo Schnecke und Fundo Schnecke VBK beträgt 50 mm.



wedi bodengleiche Duschelemente mit Duschwänden

wedi liefert bodengleiche Duschen **grundsätzlich nur mit** den gewünschten Abläufen. Bitte wählen Sie zu der Form des Bodenelementes die Art des Ablaufes. wedi Fundo Rund und Schnecke werden standardmäßig mit einem runden Ablaufrost geliefert. Bei Bestellung eines Ablaufes wedi Fundo Mini Max extraflach oder senkrecht DN 70 ist der Ablaufrost eckig. Eine genaue Beschreibung der fünf Ablauftypen und den kompletten Lieferumfang finden Sie weiter in diesem Kapitel auf den Seiten 25 und 26.

Fundo Rund inkl. Duschtrennwand, Höhe 2040 mm (Set-Art.-Nr. 07-37-63/000)



Innendurchmesser: 1000 mm
 Außendurchmesser: 1140 mm
 Stärke Bodenelement: 40 mm

Bestell-Nr.	Bezeichnung	Verpackungseinheit
07-37-63/000 mit 07-37-90/001 neu	Mini Max extraflach, DN 40	1 Stück
07-37-63/000 mit 07-37-73/000	waagrecht rund, DN 50	1 Stück
07-37-63/000 mit 07-37-72/000	senkrecht rund, DN 50	1 Stück
07-37-63/000 mit 07-37-89/070	senkrecht, DN 70	1 Stück

Lieferumfang Fundo Rund:

1 Bodenelement, 5 Duschtrennwandelemente, 4 Nutleisten, 2 x 25 m wedi Armierband selbstklebend, 3 Stück Kleb- und Dichtstoff

Fundo Rund inkl. Duschtrennwand, Höhe 2540 mm (Set-Art.-Nr. 07-37-63/250)

Bestell-Nr.	Bezeichnung	Verpackungseinheit
07-37-63/250 mit 07-37-90/001 neu	Mini Max extraflach, DN 40	1 Stück
07-37-63/250 mit 07-37-73/000	waagrecht rund, DN 50	1 Stück
07-37-63/250 mit 07-37-72/000	senkrecht rund, DN 50	1 Stück
07-37-63/250 mit 07-37-89/070	senkrecht, DN 70	1 Stück

Lieferumfang Fundo Rund:

1 Bodenelement, 5 Duschtrennwandelemente, 4 Nutleisten, 2 x 25 m wedi Armierband selbstklebend, 3 Stück Kleb- und Dichtstoff, 1 Fundo Rund Aufstockelement

Duschtrennwand Fundo Rund

Bestell-Nr.	Bezeichnung	Verpackungseinheit
04-17-09/000	Fundo Rund nur Duschtrennwand, Höhe 2015 mm	1 Stück
04-17-09/050	Fundo Rund nur Aufstockelement, Höhe 500 mm	1 Stück

wedi bodengleiche Duschelemente mit Duschwänden

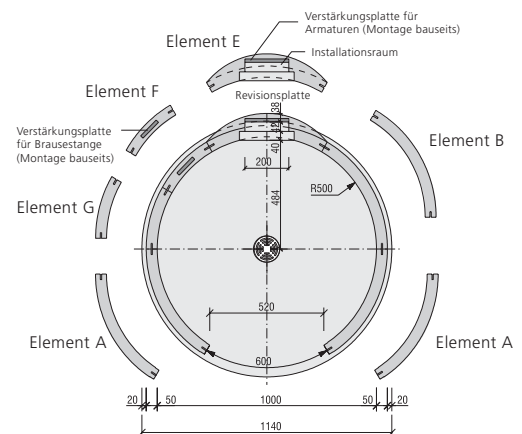
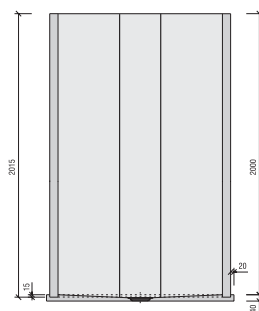
wedi liefert bodengleiche Duschen **grundsätzlich nur mit** den gewünschten Abläufen. Bitte wählen Sie zu der Form des Bodenelementes die Art des Ablaufes. wedi Fundo Rund und Schnecke werden standardmäßig mit einem runden Ablaufrost geliefert. Bei Bestellung eines Ablaufes wedi Fundo Mini Max extraflach oder senkrecht DN 70 ist der Ablaufrost eckig. Eine genaue Beschreibung der fünf Ablauftypen und den kompletten Lieferumfang finden Sie weiter in diesem Kapitel auf den Seiten 25 und 26.

Fundo Rund VBK inkl. Duschtrennwand, Höhe 2040 mm (Set-Art.-Nr. 07-37-63/100)



Stärke Bodenelement: 40 mm

Bestell-Nr.	Bezeichnung	Verpackungseinheit
07-37-63/100 mit 07-37-90/001 neu	Mini Max extraflach, DN 40	1 Stück
07-37-63/100 mit 07-37-73/000	waagrecht rund, DN 50	1 Stück
07-37-63/100 mit 07-37-72/000	senkrecht rund, DN 50	1 Stück
07-37-63/100 mit 07-37-89/070	senkrecht, DN 70	1 Stück



Lieferumfang: Fundo Rund VBK:

1 Bodenelement	1 Revisionsplatte (BA 40)
1 Duschtrennwand, Element G	1 Duschtrennwand, Element B
1 Duschtrennwand, Element F (mit Verstärkung für Montage Duschstange)	2 Duschtrennwand-Endstücke, Element A
1 Duschtrennwand, Element E (mit Verstärkung für Montage Armatur und Kopfbrause)	5 Nut-Leisten
	2 x 25 m Armierband selbstklebend
	4 Stück Kleb- u. Dichtstoff

Fundo Rund VBK Aufstockelement, Höhe 500 mm

Bestell-Nr.	Bezeichnung	Verpackungseinheit
04-17-09/051	Fundo Rund VBK Aufstockelement, Höhe 500 mm	1 Stück

wedi bodengleiche Duschelemente mit Duschwänden

wedi liefert bodengleiche Duschen **grundsätzlich nur mit** den gewünschten Abläufen. Bitte wählen Sie zu der Form des Bodenelementes die Art des Ablaufes. wedi Fundo Rund und Schnecke werden standardmäßig mit einem runden Ablaufrost geliefert. Bei Bestellung eines Ablaufes wedi Fundo Mini Max extraflach oder senkrecht DN 70 ist der Ablaufrost eckig. Eine genaue Beschreibung der fünf Ablauftypen und den kompletten Lieferumfang finden Sie weiter in diesem Kapitel auf den Seiten 25 und 26.

Fundo Schnecke inkl. Duschtrennwand, Höhe 2050 mm (Set-Art.-Nr. 07-37-50/000)



Abbildung: Eingang rechts
Stärke Bodenelement: 50 mm

Bestell-Nr.	Bezeichnung	Verpackungseinheit
07-37-50/000 mit 07-37-90/001 neu	Mini Max extraflach, DN 40	1 Stück
07-37-50/000 mit 07-37-73/000	waagrecht rund, DN 50	1 Stück
07-37-50/000 mit 07-37-72/000	senkrecht rund, DN 50	1 Stück
07-37-50/000 mit 07-37-89/070	senkrecht, DN 70	1 Stück

Hinweis:

Die Fundo Schnecke ist mit Einstieg rechts und Einstieg links erhältlich. Bitte unbedingt bei der Bestellung die Art des Einstiegs angeben.

Lieferumfang Fundo Schnecke:

1 Bodenelement, 8 Duschtrennwandelemente, 7 Nutleisten, 2 x 25 m Armierband selbstklebend, 4 Stück Kleb- und Dichtstoff

Fundo Schnecke inkl. Duschtrennwand, Höhe 2550 mm (Set-Art.-Nr. 07-37-50/250)

Bestell-Nr.	Bezeichnung	Verpackungseinheit
07-37-50/250 mit 07-37-90/001 neu	Mini Max extraflach, DN 40	1 Stück
07-37-50/250 mit 07-37-73/000	waagrecht rund, DN 50	1 Stück
07-37-50/250 mit 07-37-72/000	senkrecht rund, DN 50	1 Stück
07-37-50/250 mit 07-37-89/070	senkrecht, DN 70	1 Stück

Hinweis:

Die wedi Fundo Schnecke ist mit Einstieg rechts und Einstieg links erhältlich. Bitte unbedingt bei der Bestellung die Art des Einstiegs angeben.

Lieferumfang Fundo Schnecke:

1 Bodenelement, 8 Duschtrennwandelemente, 7 Nutleisten, 2 x 25 m Armierband selbstklebend, 4 Stück Kleb- und Dichtstoff, 1 Fundo Schnecke Aufstockelement

Duschtrennwand Schnecke

Bestell-Nr.	Bezeichnung	Verpackungseinheit
04-17-08/000	Fundo Schnecke nur Duschtrennwand, Höhe 2015 mm	1 Stück
04-17-08/050	Fundo Schnecke nur Aufstockelement, Höhe 500 mm	1 Stück

wedi bodengleiche Duschelemente mit Duschwänden

wedi liefert bodengleiche Duschen **grundsätzlich nur mit** den gewünschten Abläufen. Bitte wählen Sie zu der Form des Bodenelementes die Art des Ablaufes. wedi Fundo Rund und Schnecke werden standardmäßig mit einem runden Ablaufrost geliefert. Bei Bestellung eines Ablaufes wedi Fundo Mini Max extraflach oder senkrecht DN 70 ist der Ablaufrost eckig. Eine genaue Beschreibung der fünf Ablauftypen und den kompletten Lieferumfang finden Sie weiter in diesem Kapitel auf den Seiten 25 und 26.

Fundo Schnecke VBK inkl. Duschtrennwand, Höhe 2050 mm (Set-Art.-Nr. 07-37-50/100)

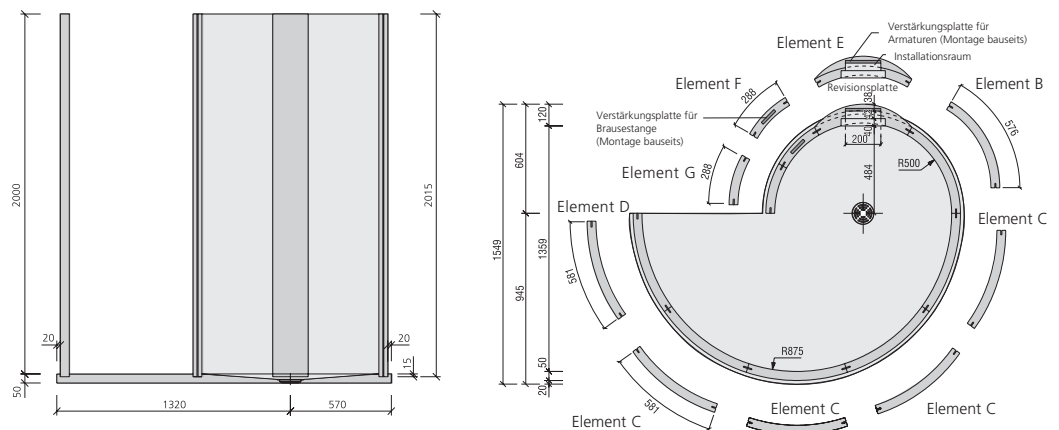


Abbildung: Eingang rechts
Stärke Bodenelement: 50 mm

Bestell-Nr.	Bezeichnung	Verpackungseinheit
07-37-50/100 mit 07-37-90/001 neu	Mini Max extraflach, DN 40	1 Stück
07-37-50/100 mit 07-37-73/000	waagrecht rund, DN 50	1 Stück
07-37-50/100 mit 07-37-72/000	senkrecht rund, DN 50	1 Stück
07-37-50/100 mit 07-37-89/070	senkrecht, DN 70	1 Stück

Hinweis:

Die Fundo Schnecke ist mit Einstieg rechts und Einstieg links erhältlich. Bitte unbedingt bei der Bestellung die Art des Einstiegs angeben.



Lieferumfang Fundo Schnecke VBK:

1 Bodenelement (Bodenelement wahlweise links oder rechts)	1 Duschtrennwand, Element B
1 Duschtrennwand, Element G	4 Duschtrennwände, Element C
1 Duschtrennwand, Element E	8 Nut-Leisten
(mit Verstärkung für Montage Armatur und Kopfbrause)	2 x 25 m Armierband selbstklebend
1 Revisionsplatte (BA 40)	5 Kleb- u. Dichtstoff

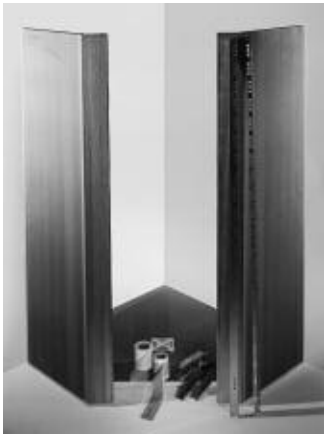
Fundo Schnecke VBK Aufstockelement, Höhe 500 mm

Bestell-Nr.	Bezeichnung	Verpackungseinheit
04-17-08/051	Fundo Schnecke VBK Aufstockelement, Höhe 500 mm	1 Stück

wedi bodengleiche Duschelemente mit Duschwänden

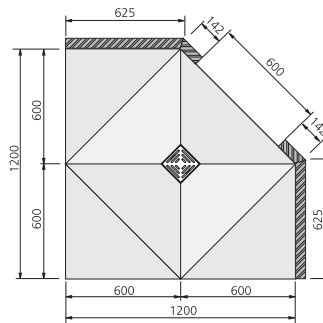
wedi liefert bodengleiche Duschen **grundsätzlich nur mit** den gewünschten Abläufen. Bitte wählen Sie zu der Form des Bodenelementes die Art des Ablaufes. wedi Fundo Rund und Schnecke werden standardmäßig mit einem runden Ablaufrost geliefert. Bei Bestellung eines Ablaufes wedi Fundo Mini Max extraflach oder senkrecht DN 70 ist der Ablaufrost eckig. Eine genaue Beschreibung der fünf Ablauftypen und den kompletten Lieferumfang finden Sie weiter in diesem Kapitel auf den Seiten 25 und 26.

Fundo Fünfeck inkl. Duschtrennwand, Höhe 2150 mm (Set-Art.-Nr. 07-37-56/000)



Stärke Bodenelement: 40 mm

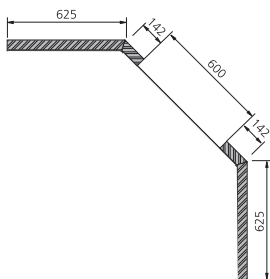
Bestell-Nr.	Bezeichnung	Verpackungseinheit
07-37-56/000 mit 07-37-90/001 neu	Mini Max extraflach, DN 40	1 Stück
07-37-56/000 mit 07-37-90/000	waagrecht, DN 50	1 Stück
07-37-56/000 mit 07-37-89/000	senkrecht, DN 50	1 Stück
07-37-56/000 mit 07-37-49/001 neu	senkrecht mit Feuerstopp, DN 50	1 Stück
07-37-56/000 mit 07-37-89/070	senkrecht, DN 70	1 Stück



Lieferumfang Fundo Fünfeck:

1 Bodenelement, 2 Duschtrennwandelemente, Montagematerial (Dübel, Schrauben, Unterlegscheiben), 10 m Armierband selbstklebend, 10 m Dichtband, 4 Stück U-Profil (kurz), 2 Stück U-Profil (lang)

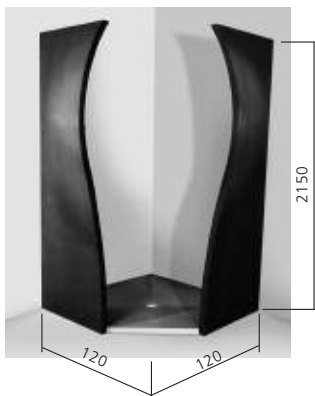
Duschtrennwand Fundo Fünfeck



Bestell-Nr.	Bezeichnung	Verpackungseinheit
04-17-10/000	Fundo Fünfeck nur Duschtrennwand, Höhe 2150 mm	1 Stück

wedi liefert bodengleiche Duschen **grundsätzlich nur mit** den gewünschten Abläufen. Bitte wählen Sie zu der Form des Boden-elementes die Art des Ablaufes. wedi Fundo Rund und Schnecke werden standardmäßig mit einem runden Ablaufrost geliefert. Bei Bestellung eines Ablaufes wedi Fundo Mini Max extraflach oder senkrecht DN 70 ist der Ablaufrost eckig. Eine genaue Beschreibung der fünf Ablauftypen und den kompletten Lieferumfang finden Sie weiter in diesem Kapitel auf den Seiten 25 und 26.

Fundo Tulipano, Höhe 2150 mm (Set-Art.-Nr. 07-37-44/000)



Bestell-Nr.	Bezeichnung	Verpackungseinheit
07-37-44/000 mit 07-37-90/001 neu	Mini Max extraflach, DN 40	1 Stück
07-37-44/000 mit 07-37-73/000	waagrecht rund, DN 50	1 Stück
07-37-44/000 mit 07-37-72/000	senkrecht rund, DN 50	1 Stück
07-37-44/000 mit 07-37-89/070	senkrecht, DN 70	1 Stück

Hinweis:

Die Lieferzeit beträgt ca. 4 Wochen.

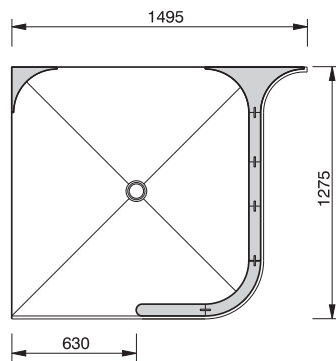
wedi bodengleiche Duschelemente mit Duschwänden

wedi liefert bodengleiche Duschen **grundsätzlich nur mit** den gewünschten Abläufen. Bitte wählen Sie zu der Form des Bodenelementes die Art des Ablaufes. wedi Fundo Rund und Schnecke werden standardmäßig mit einem runden Ablaufrost geliefert. Bei Bestellung eines Ablaufes wedi Fundo Mini Max extraflach oder senkrecht DN 70 ist der Ablaufrost eckig. Eine genaue Beschreibung der fünf Ablauftypen und den kompletten Lieferumfang finden Sie weiter in diesem Kapitel auf den Seiten 25 und 26.

Fundo Labirinto, Form Quadrat, Höhe 2150 mm (Set-Art.-Nr. 07-37-40/000)



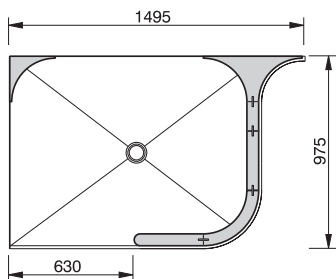
Bestell-Nr.	Bezeichnung	Verpackungseinheit
07-37-40/000 mit 07-37-90/001 neu	Mini Max extraflach, DN 40	1 Stück
07-37-40/000 mit 07-37-73/000	waagrecht rund, DN 50	1 Stück
07-37-40/000 mit 07-37-72/000	senkrecht rund, DN 50	1 Stück
07-37-40/000 mit 07-37-89/070	senkrecht, DN 70	1 Stück



Fundo Labirinto, Form Rechteck, Höhe 2150 mm (Set-Art.-Nr. 07-37-41/000)



Bestell-Nr.	Bezeichnung	Verpackungseinheit
07-37-41/000 mit 07-37-90/001 neu	Mini Max extraflach, DN 40	1 Stück
07-37-41/000 mit 07-37-73/000	waagrecht rund, DN 50	1 Stück
07-37-41/000 mit 07-37-72/000	senkrecht rund, DN 50	1 Stück
07-37-41/000 mit 07-37-89/070	senkrecht, DN 70	1 Stück



Hinweis:

Die Lieferzeit beträgt ca. 4 Wochen.

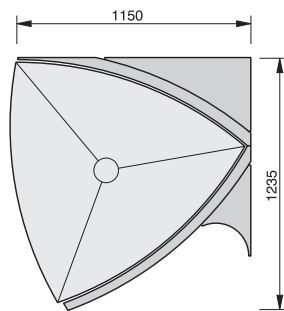
wedi bodengleiche Duschelemente mit Duschwänden

wedi liefert bodengleiche Duschen **grundsätzlich nur mit** den gewünschten Abläufen. Bitte wählen Sie zu der Form des Bodenelementes die Art des Ablaufes. wedi Fundo Rund und Schnecke werden standardmäßig mit einem runden Ablaufrost geliefert. Bei Bestellung eines Ablaufes wedi Fundo Mini Max extraflach oder senkrecht DN 70 ist der Ablaufrost eckig. Eine genaue Beschreibung der fünf Ablauftypen und den kompletten Lieferumfang finden Sie weiter in diesem Kapitel auf den Seiten 25 und 26.

Fundo Rosa, Form Ecklösung, Höhe 2150 mm (Set-Art.-Nr. 07-37-42/000)



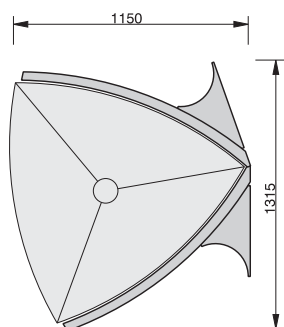
Bestell-Nr.	Bezeichnung	Verpackungseinheit
07-37-42/000 mit 07-37-90/001 neu	Mini Max extraflach, DN 40	1 Stück
07-37-42/000 mit 07-37-73/000	waagrecht rund, DN 50	1 Stück
07-37-42/000 mit 07-37-72/000	senkrecht rund, DN 50	1 Stück
07-37-42/000 mit 07-37-89/070	senkrecht, DN 70	1 Stück



Fundo Rosa, Form Raumlösung, Höhe 2150 mm (Set-Art.-Nr. 07-37-43/000)



Bestell-Nr.	Bezeichnung	Verpackungseinheit
07-37-43/000 mit 07-37-90/001 neu	Mini Max extraflach, DN 40	1 Stück
07-37-43/000 mit 07-37-73/000	waagrecht rund, DN 50	1 Stück
07-37-43/000 mit 07-37-72/000	senkrecht rund, DN 50	1 Stück
07-37-43/000 mit 07-37-89/070	senkrecht, DN 70	1 Stück



Hinweis:

Die Lieferzeit beträgt ca. 4 Wochen.

- Fundo Bodenelemente beinhalten immer einen Ablauf mit Edelstahl-Rost und Kunststoffrahmen in den Maßen 120 x 120 mm. Bei Bestellung von Edelstahl-Rost inklusive Kunststoffrahmen der Größen:
95 mm x 95 mm (Bestell-Nr. 07-37-66/000) oder
142 mm x 142 mm (Bestell-Nr. 07-37-66/150) berechnen wir einen Aufschlag.
- Bitte unbedingt bei der Bestellung Art des Ablaufes angeben:
waagrecht, DN 50
senkrecht, DN 50
senkrecht mit Feuerstopp, DN 50
senkrecht, DN 70
Mini Max extraflach, DN 40
- Schluckleistung der Abläufe:
waagrecht, DN 50: 0,80 Liter/Sek.
senkrecht, DN 50: 1,00 Liter/Sek.
senkrecht, DN 70: 0,88 Liter/Sek.
Mini Max extraflach, DN 40: 0,54 Liter/Sek.
- Die Duschtrennwände Fundo Rund und Fundo Fünfeck haben im Öffnungsbereich eine Verstärkung über die komplette Laibungslänge, so dass eine Türbefestigung erfolgen kann.
- Fundo Bodenelemente können selbstverständlich vor Ort eingekürzt werden, wobei jedoch die Geometrie der Elemente beachtet werden muss (Gefälle).
- Fundo Tulipano, Labirinto, Rosa, Fünfeck, Schnecke, Rund, Schnecke VBK und Rund VBK im Lieferumfang enthalten:

Bodenelement inklusive Ablauftechnik, Fundo Duschtrennwände, Dicht- und Armierband; bei Fundo Tulipano und Fundo Fünfeck zusätzlich Befestigungsschienen.

Glastür für Fundo Rund



Bestell-Nr.	Bezeichnung	Abmessungen Länge x Breite x Stärke/Radius	Verpackungseinheit
60-80-01/100	Glastür für Fundo Rund inkl. verchromter Profile, glänzend	1990 x 558 x 6 mm/530 mm	1 Stück

Schiebeglastür für Fundo Rund



Bestell-Nr.	Bezeichnung	Abmessungen Länge x Breite x Stärke/Radius	Verpackungseinheit
60-80-01/200	Schiebeglastür für Fundo Rund	1900 x 650 x 6 mm/530 mm	1 Stück

Fundo Easy Set Unterbauelement



Bestell-Nr.	Bezeichnung	Abmessungen Länge x Breite x Höhe	Verpackungseinheit
07-37-23/000*	Fundo Easy Set	900 x 900 x 100 mm	1 Stück
07-37-24/131*	Fundo Easy Set	1000 x 1000 x 100 mm	1 Stück
07-37-24/174*	Fundo Easy Set	1200 x 900 x 100 mm	1 Stück
07-37-24/000*	Fundo Easy Set	1200 x 1200 x 100 mm	1 Stück
07-37-24/175*	Fundo Easy Set	1500 x 1500 x 100 mm	1 Stück
07-37-23/580*	Fundo Easy Set	1800 x 900 x 100 mm	1 Stück
07-37-23/180	Fundo Easy Set, dezentral	1800 x 900 x 100 mm	1 Stück

* Nur passend für Fundo Bodenelemente mit zentralem Ablauf!

Fundo Dichtset



Bestell-Nr.	Bezeichnung	Verpackungseinheit
07-37-96/000	Fundo Dichtset	1 Eimer *

* Inhalt: 2,5 kg Pulverkomponente, 0,8 l Flüssigkomponente, 10 m Dichtband, 2 Stück Dichtband Innenecken.
Ein Fundo Dichtset reicht für den Einbau einer Fundo plus Fundo Duschtrennwand.

Hinweis:

Technische Hinweise Fundo siehe Seite 35.

Fundo Edelstahl-Rost „verschraubbar“



Bestell-Nr.	Bezeichnung	Abmessungen Länge x Breite x Höhe*	Verpackungseinheit
07-37-70/000	Edelstahl-Rost verschraubbar inklusive Edelstahl-Rahmen	120 x 120 x 10 mm	1 Stück

Edelstahl-Rost



Bestell-Nr.	Bezeichnung	Abmessungen Länge x Breite x Höhe*	Verpackungseinheit
07-37-66/000	Edelstahl-Rost inklusive Kunststoffrahmen	95 x 95 x 8 mm	1 Stück
07-37-66/150	Edelstahl-Rost inklusive Kunststoffrahmen	142 x 142 x 8 mm	1 Stück

Abdeckung „Edelstahl Rund“



Bestell-Nr.	Bezeichnung	Abmessungen Durchmesser x Höhe*	Verpackungseinheit
07-37-71/000	Edelstahlrost Rund	ø 120	1 Stück
07-37-93/000	Edelstahlrahmen Rund	ø 120 x 9 mm	1 Stück
07-37-93/001	Edelstahlrahmen Rund, superflach	ø 120 x 2 mm	1 Stück

Abdeckung „Edelstahlrahmen“



Bestell-Nr.	Bezeichnung	Abmessungen Länge x Breite x Höhe*	Verpackungseinheit
07-37-94/000	Edelstahlrahmen	120 x 120 x 10 mm	1 Stück
07-37-94/001	Edelstahlrahmen eckig, superflach (Der Rost ist Bestandteil des Fundo Bodenelementes)	120 x 120 x 6,2 mm	1 Stück

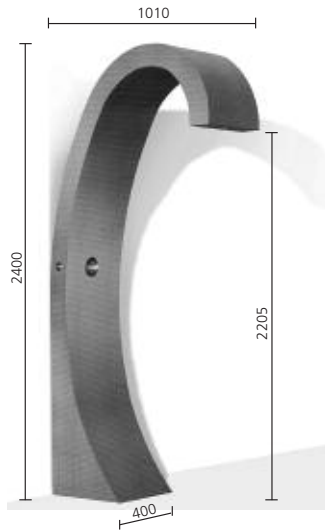
Abdeckung „Edelstahl Exklusiv“



Bestell-Nr.	Bezeichnung	Abmessungen Länge x Breite x Höhe*	Verpackungseinheit
07-37-97/000	Edelstahlrahmen und -rost Exklusiv	120 x 120 x 10 mm	1 Stück

*Höhe = mindestens Aufbauhöhe Fliesenbelag

Duschsäule Sanbath Wave



Bestell-Nr.	Bezeichnung	Abmessungen	Verpackungseinheit
07-36-02/000	Sanbath Wave Duschsäule	siehe Abbildung	1 Stück

Duschsäule Sanbath Cube

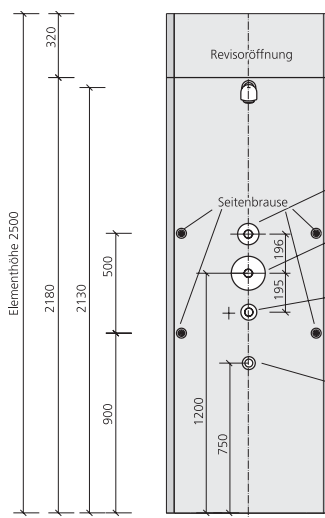


Bestell-Nr.	Bezeichnung	Abmessungen	Verpackungseinheit
07-36-05/000	Sanbath Cube Duschsäule	2200 x 400 x 850 x 100 mm	1 Stück

Gut zu wissen:

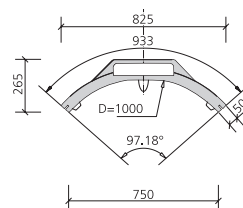
- Die Duschsäulen Sanbath Cube und Sanbath Wave sind mit der I-Box von hansgrohe und vorgefertigter Verrohrung für eine Kopf- und Handbrause ausgestattet.

Duschsäule Fundo Phanos



Bestell-Nr.	Bezeichnung	Abmessungen Länge x Breite	Verpackungseinheit Palette
07-44-10/000	Fundo Phanos	siehe Abbildung	1 Stück

- Trio Absperr- und Umstellventil für Kopfbrause und Handbrause hansgrohe Art.-Nr: 15981180
- i-box (Platzhalter) Thermostat hansgrohe Art.-Nr: 18001800
- UP-Ventil für Seitenbrause hansgrohe Art.-Nr: 15970180



Hinweis:

Nicht für Regen- und Tellerkopfbrausen geeignet.
Fundo Phanos ist mit Verrohrung und der hansgrohe I-Box ausgestattet.

Bathbox neu



Bestell-Nr.	Bezeichnung	Abmessungen Länge x Breite x Höhe	Verpackungseinheit/ Palette
07-38-21/020	Bathbox Flex	max. 1770 x 770 x 600 mm	10 Stück
07-38-21/010	Bathbox Classic	1670 x 720 x 600 mm	10 Stück

Gut zu wissen:

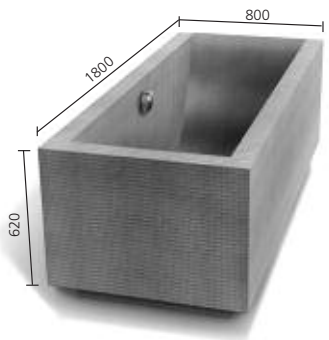
- Bathbox Flex: passend für Wannen 1500 bis 1800 mm Länge und 650 bis 800 mm Breite
- Bathbox Classic: passend für Standardwannen (1700 x 750 x 600 mm)

Wannenbauelemente



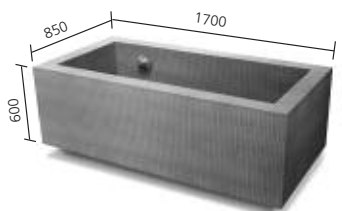
Bestell-Nr.	Bezeichnung	Abmessungen Länge x Breite x Stärke	Verpackungseinheit/ Palette
07-38-20/180	Längsstück	1800 x 600 x 30 mm	30 Stück
07-38-20/076	Kopfstück	760 x 600 x 30 mm	30 Stück
07-38-20/241	Längsstück	2100 x 600 x 30 mm	30 Stück
07-38-30/019	Längsstück/Dusche	900 x 200 x 30 mm	30 Stück
07-38-30/028	Längsstück/Dusche	900 x 300 x 30 mm	30 Stück

Wanne Sanbath Wave



Bestell-Nr.	Bezeichnung	Abmessungen	Verpackungseinheit
07-36-01/000	Sanbath Wave Wanne	1800 x 800 x 620 mm	1 Stück

Wanne Sanbath Cube

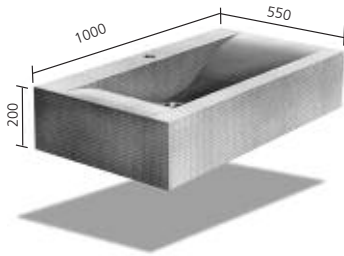


Bestell-Nr.	Bezeichnung	Abmessungen	Verpackungseinheit
07-36-07/000	Sanbath Cube Wanne	1700 x 850 x 600 mm	1 Stück

Gut zu wissen:

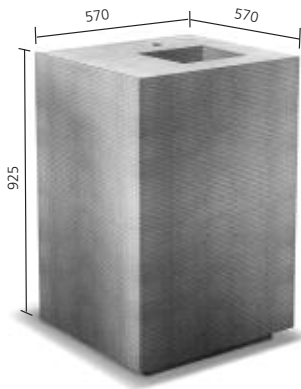
- Die Wannen Sanbath Cube und Sanbath Wave sind mit einer Ab- und Überlaufgarnitur ausgestattet.

Waschschale Sanbath Wave



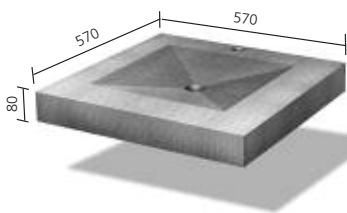
Bestell-Nr.	Bezeichnung	Abmessungen	Verpackungseinheit
07-36-03/000	Sanbath Wave Waschschale mit Wandhalterung	1000 x 550 x 200 mm	1 Stück

Waschtisch Sanbath Cube



Bestell-Nr.	Bezeichnung	Abmessungen	Verpackungseinheit
07-36-06/000	Sanbath Cube Waschtisch	570 x 570 x 925 mm	1 Stück

Waschschale Sanbath Flat



Bestell-Nr.	Bezeichnung	Abmessungen	Verpackungseinheit
07-36-04/000	Sanbath Flat Waschschale mit Wandhalterung	570 x 570 x 80 mm	1 Stück
07-36-04/500	Sanbath Flat Waschschale ohne Wandhalterung	570 x 570 x 80 mm	1 Stück

Gut zu wissen:

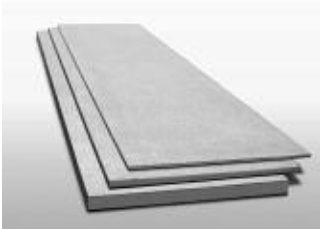
- Die Waschschalen Sanbath Flat und Sanbath Wave sind so angelegt, dass Siphon und Armaturen eingebaut werden können.
- Der Waschtisch Sanbath Cube ist mit einem dicht montierten Siphon ausgestattet und für den Armatureneinbau vorbereitet.

Wellness und Spa



BA Vapor (Bauplatte mit werkseitig aufgebrachtter Dampfbremse)

BA Vapor **neu**



Bestell-Nr.	Bezeichnung	Abmessungen Länge x Breite x Stärke	Verpackungseinheit/ Palette
01-07-13/112	Bauplatte Vapor	2500 x 600 x 12,5 mm	50 Platten = 75 m ²
01-07-13/020	Bauplatte Vapor	2500 x 600 x 20 mm	50 Platten = 75 m ²
01-07-13/050	Bauplatte Vapor	2500 x 600 x 50 mm	24 Platten = 36 m ²

Hinweis:

Stärke der BA Vapor-Platten immer zzgl. 1,5 mm Beschichtung.

wedi Sanoasa Home verfliesbare Duschkabinen: Technik bauseits zu stellen

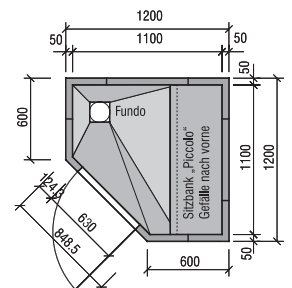
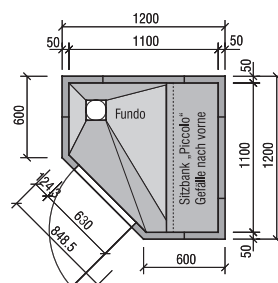
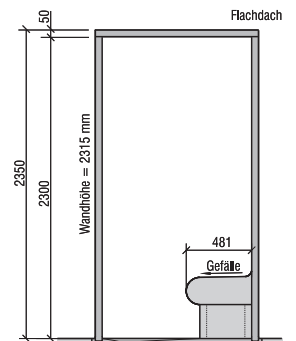
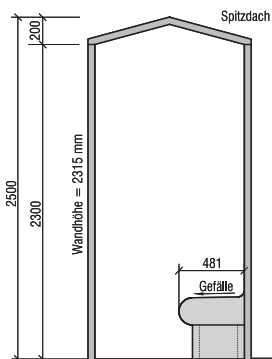
Sanoasa Home Nr. 1



Bestell-Nr.	Bezeichnung	Abmessungen	Verpackungseinheit
07-66-11/000*	Sanoasa Home Nr. 1 mit Spitzdach	siehe Zeichnung	1 Stück
07-66-10/000*	Sanoasa Home Nr. 1 mit Flachdach	siehe Zeichnung	1 Stück
67-67-00/000	Option: Edelstahlzarge mit Glastür		1 Stück
67-67-40/000	Option: Wandheizung (Warmwasserheizung)		1 Stück
67-67-40/100	Option: Sitzbankheizung (Warmwasserheizung)		1 Stück
67-66-11/000	Option: Epoxidharz-Beschichtung Spitzdach		1 Stück
67-66-10/000	Option: Epoxidharz-Beschichtung Flachdach		1 Stück

***Lieferumfang:**

- Installationsfertige Wand- und Dachelemente
- Verfliesbares Sitzelement
- Fundo Bodenelement inklusive Ablauf



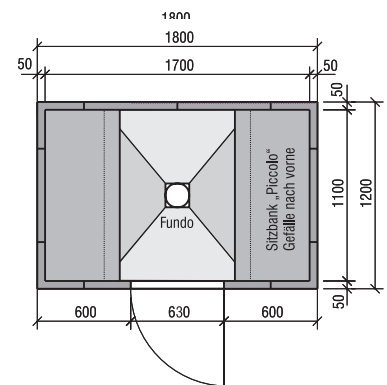
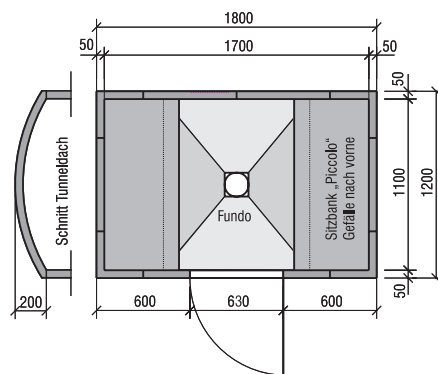
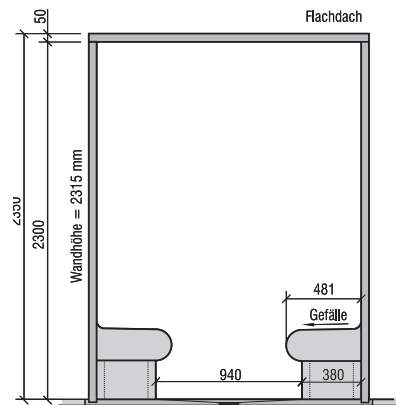
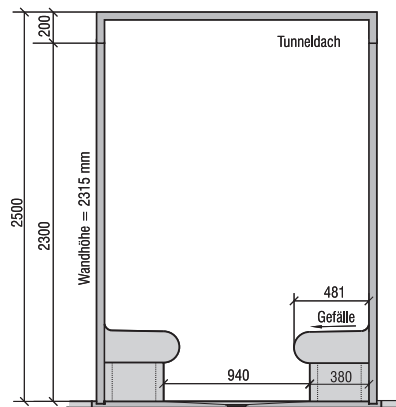
Sanoasa Home Nr. 2



Bestell-Nr.	Bezeichnung	Abmessungen	Verpackungseinheit
07-66-21/000*	Sanoasa Home Nr. 2 mit Tunneldach	siehe Zeichnung	1 Stück
07-66-20/000*	Sanoasa Home Nr. 2 mit Flachdach	siehe Zeichnung	1 Stück
67-67-00/000	Option: Edelstahlzarge mit Glastür		1 Stück
67-67-41/000	Option: Wandheizung (Warmwasserheizung)		1 Stück
67-67-41/100	Option: Sitzbankheizung (Warmwasserheizung)		1 Stück
67-66-21/000	Option: Epoxidharz-Beschichtung Tunneldach		1 Stück
67-66-20/000	Option: Epoxidharz-Beschichtung Flachdach		1 Stück

***Lieferumfang:**

- Installationsfertige Wand- und Dachelemente
- Verfliesbares Sitzelement
- Fundo Bodenelement inklusive Ablauf



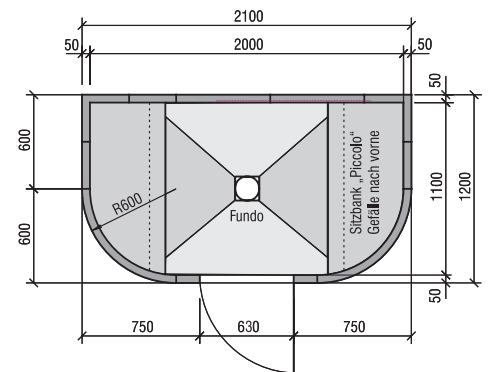
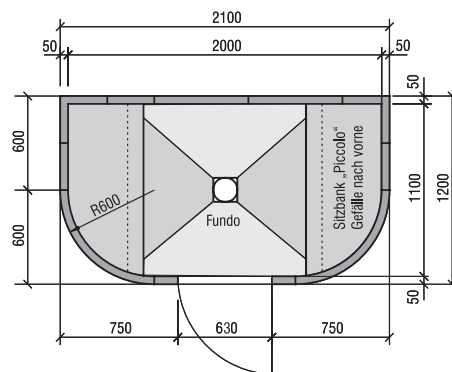
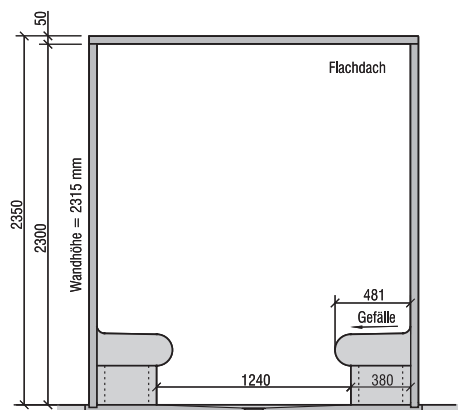
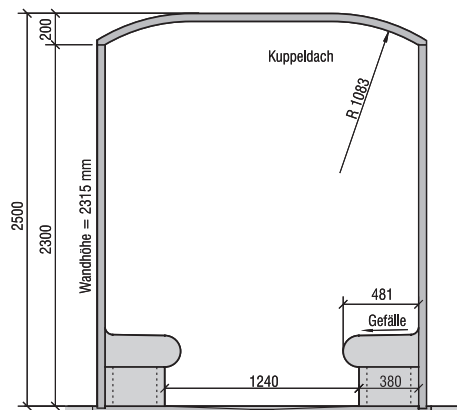
Sanoasa Home Nr. 3



Bestell-Nr.	Bezeichnung	Abmessungen	Verpackungseinheit
07-66-31/000*	Sanoasa Home Nr. 3 mit Kuppeldach	siehe Zeichnung	1 Stück
07-66-30/000*	Sanoasa Home Nr. 3 mit Flachdach	siehe Zeichnung	1 Stück
67-67-00/000	Option: Edelstahlzarge mit Glastür		1 Stück
67-67-42/000	Option: Wandheizung (Warmwasserheizung)		1 Stück
67-67-42/100	Option: Sitzbankheizung (Warmwasserheizung)		1 Stück
67-66-31/000	Option: Epoxidharz-Beschichtung Kuppeldach		1 Stück
67-66-30/000	Option: Epoxidharz-Beschichtung Flachdach		1 Stück

*Lieferumfang:

- Installationsfertige Wand- und Dachelemente
- Verfliesbares Sitzelement
- Fundo Bodenelement inklusive Ablauf



wedi Sanoasa Home verfliesbare Duschkabinen: Technik bauseits zu stellen

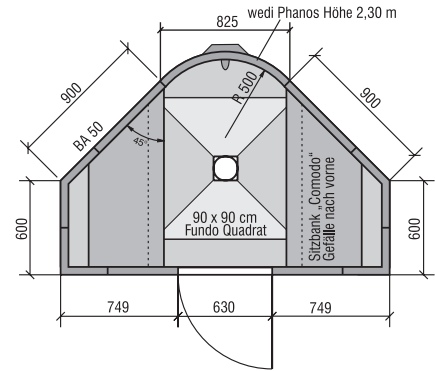
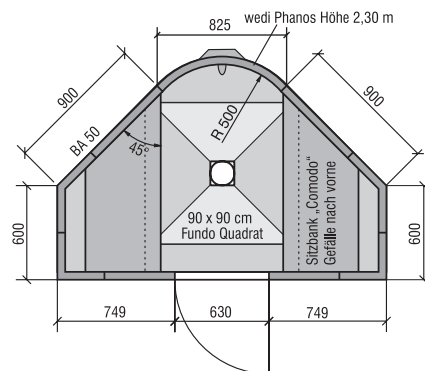
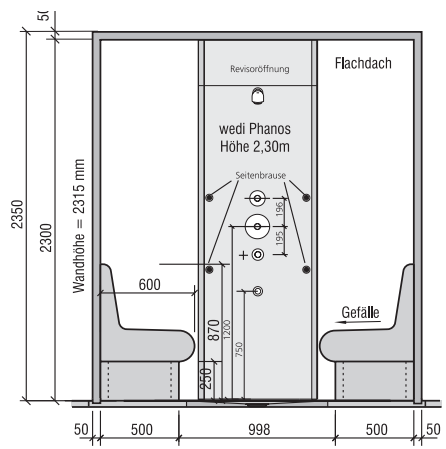
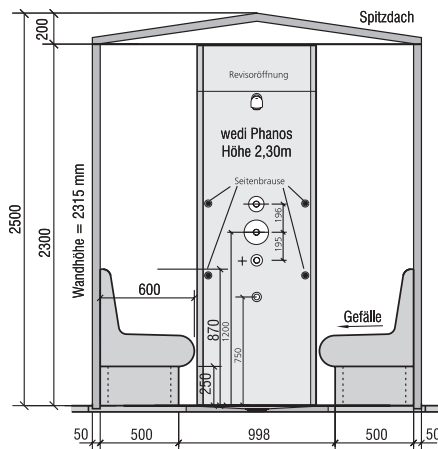
Sanoasa Home Nr. 4



Bestell-Nr.	Bezeichnung	Abmessungen	Verpackungseinheit
07-66-41/000*	Sanoasa Home Nr. 4 mit Spitzdach	siehe Zeichnung	1 Stück
07-66-40/000*	Sanoasa Home Nr. 4 mit Flachdach	siehe Zeichnung	1 Stück
67-67-00/000	Option: Edelstahlzarge mit Glastür		1 Stück
67-67-43/000	Option: Wandheizung (Warmwasserheizung)		1 Stück
67-67-43/100	Option: Sitzbankheizung (Warmwasserheizung)		1 Stück
67-66-41/000	Option: Epoxidharz-Beschichtung Spitzdach		1 Stück
67-66-40/000	Option: Epoxidharz-Beschichtung Flachdach		1 Stück

*Lieferumfang:

- Installationsfertige Wand- und Dachelemente
- Fundo Bodenelement inklusive Ablauf
- Duschtechnik: komplett vorinstallierte Leitungen für die Handbrause
- Massagetechnik: komplett vorinstallierte Leitungen für 4 Massagedüsen
- Verfliesbares Sitzelement



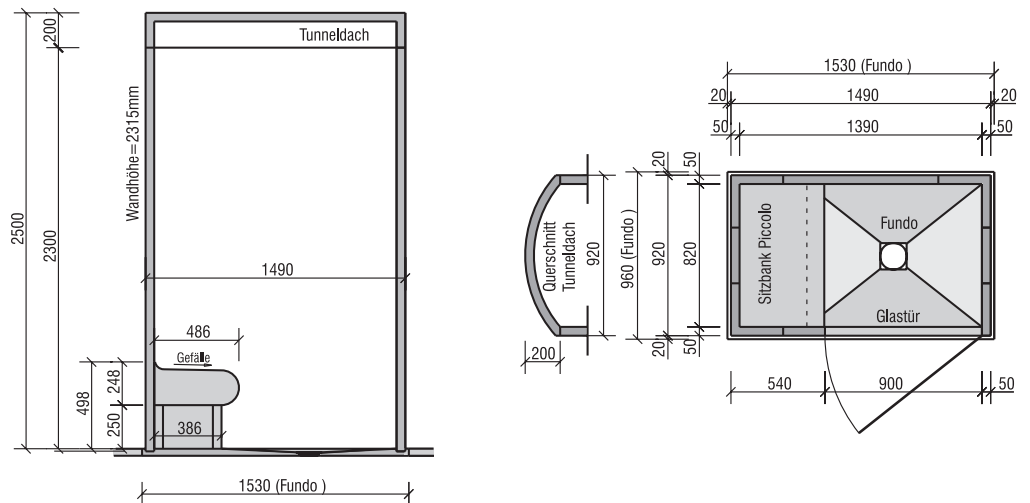
Sanoasa Home Nr. 5



Bestell-Nr.	Bezeichnung	Abmessungen	Verpackungseinheit
07-66-50/000*	Sanoasa Home Nr. 5 mit Tunneldach	siehe Zeichnung	1 Stück
67-67-00/100	Option: Glastür		1 Stück
67-67-44/000	Option: Wandheizung (Warmwasserheizung)		1 Stück
67-67-44/100	Option: Sitzbankheizung (Warmwasserheizung)		1 Stück
67-66-50/000	Option: Epoxidharz-Beschichtung Tunneldach		1 Stück

*Lieferumfang:

- Installationsfertige Wand- und Dachelemente
- Verfliesbares Sitzelement
- Fundo Bodenelement inklusive Ablauf



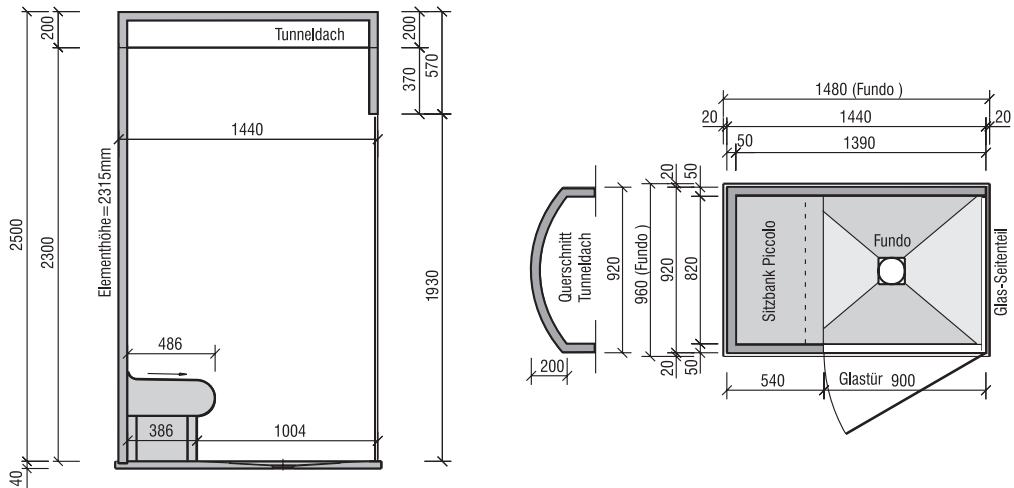
Sanoasa Home Nr. 6



Bestell-Nr.	Bezeichnung	Abmessungen	Verpackungseinheit
07-66-60/000*	Sanoasa Home Nr. 6 mit Tunneldach	siehe Zeichnung	1 Stück
67-67-00/200	Option: Glastür und Glaswand		1 Stück
67-67-44/000	Option: Wandheizung (Warmwasserheizung)		1 Stück
67-67-44/100	Option: Sitzbankheizung (Warmwasserheizung)		1 Stück
67-66-50/000	Option: Epoxidharz-Beschichtung Tunneldach		1 Stück

*Lieferumfang:

- Installationsfertige Wand- und Dachelemente
- Verfliesbares Sitzelement
- Fundo Bodenelement inklusive Ablauf



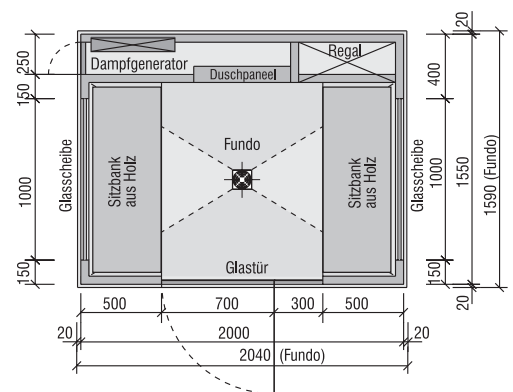
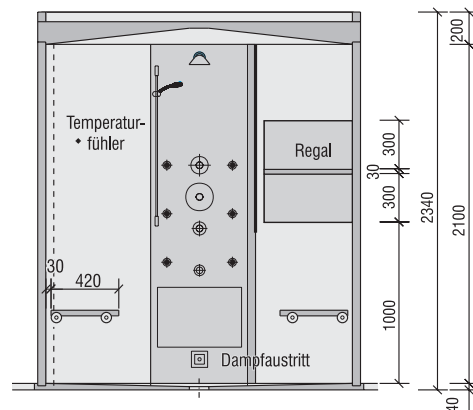
Hinweis:

Technische Daten siehe Seite 55.

Sanoasa Home Nr. 7



Bestell-Nr.	Bezeichnung	Verpackungseinheit
07-66-70/000*	Sanoasa Home Nr. 7	1 Stück
07-66-70/110	Option: werkseitig aufgebrachte Dampfbremse neu	1 Stück
07-64-00/106	Option: Duschpaneel Exklusiv	1 Stück
07-64-18/106	Duschpaneel Exklusiv / Rainedance 180 mm neu	1 Stück
07-64-00/108	Option: LED-Technik 4er Set	1 Stück
07-64-00/109	Option: Faserlichtleiter 50 Fasern/Lichtpunkte	1 Stück
60-05-02/002	Option: Dampfaustrittsdüse Edelstahl neu	1 Stück
60-04-63/001	Entkalkungspulver 10er Beutel-Set neu	1 Stück = 10 Beutel



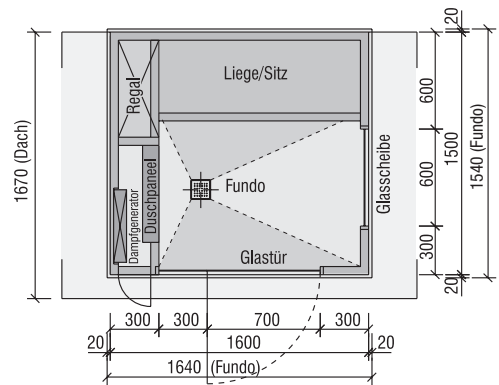
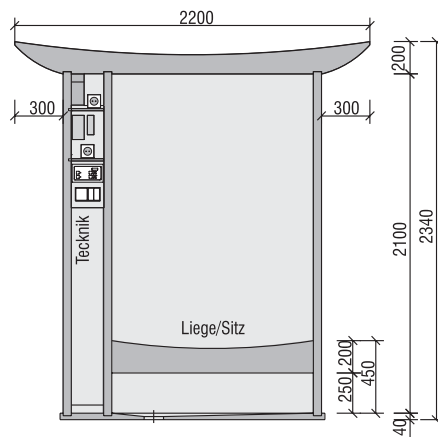
Lieferumfang:

- Installationsfertige Wand- und Dachelemente
- Fundo Bodenelement inklusive Ablauf
- Dampftechnik: Dampferzeuger inklusive vorinstallierter Leitungen
- Duschtechnik: komplett vorinstallierte Leitungen für die Handbrause
- Massagetechnik: komplett vorinstallierte Leitungen für 4 Massagedüsen
- Dampfaustrittsdüse Aluminium
- Revisionstür
- hansgrohe Fertigbausets
- farbige Dachbeschichtung
- 2 Sitzelemente aus Teakholz
- Glastür mit Beschlägen und Türknauf
- 2 Glaswände inklusive Profilsystem
- 2 Halogenstrahler und 2 Lautsprecher

Sanoasa Home Nr. 8



Bestell-Nr.	Bezeichnung	Verpackungseinheit
07-66-80/000*	Sanoasa Home Nr. 8	1 Stück
07-66-80/110	Option: werkseitig aufgebrachte Dampfbremse neu	1 Stück
07-64-00/106	Option: Duschpaneel Exklusiv	1 Stück
07-64-18/106	Duschpaneel Exklusiv / Raindance 180 mm neu	1 Stück
07-64-00/108	Option: LED-Technik 4er Set	1 Stück
07-64-00/109	Option: Faserlichtleiter 50 Fasern/Lichtpunkte	1 Stück
60-05-02/002	Option: Dampfaustrittsdüse Edelstahl neu	1 Stück
60-04-63/001	Entkalkungspulver 10er Beutel-Set neu	1 Stück = 10 Beutel



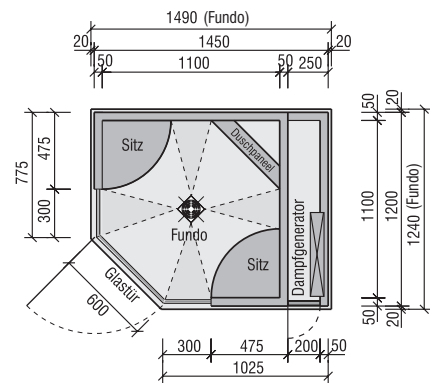
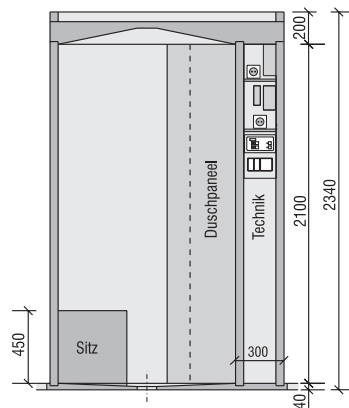
Lieferumfang:

- Installationsfertige Wand- und Dachelemente
- Fundo Bodenelement inklusive Ablauf
- Dampftechnik: Dampferzeuger inklusive vorinstallierter Leitungen
- Duschtechnik: komplett vorinstallierte Leitungen für die Handbrause
- Massagetechnik: komplett vorinstallierte Leitungen für 4 Massagedüsen
- Dampfaustrittsdüse Aluminium
- Revisionstür
- hansgrohe Fertigbausets
- farbige Dachbeschichtung
- Verfliesbares Sitzbankelement
- Glastür mit Beschlägen und Türknauf
- 1 Glaswand inklusive Profilsystem
- 2 Halogenstrahler und 1 Lautsprecher

Sanoasa Home Nr. 9



Bestell-Nr.	Bezeichnung	Verpackungseinheit
07-66-90/000*	Sanoasa Home Nr. 9	1 Stück
07-66-90/110	Option: werkseitig aufgebrachte Dampfbremse neu	1 Stück
07-64-00/106	Option: Duschpaneel Exklusiv	1 Stück
07-64-18/106	Duschpaneel Exklusiv / Raindance 180 mm neu	1 Stück
07-64-00/107	Option: LED-Technik 2er Set	1 Stück
07-64-00/109	Option: Faserlichtleiter 50 Fasern/Lichtpunkte	1 Stück
60-05-02/002	Option: Dampfaustrittsdüse Edelstahl neu	1 Stück
60-04-63/001	Entkalkungspulver 10er Beutel-Set neu	1 Stück = 10 Beutel



Lieferumfang:

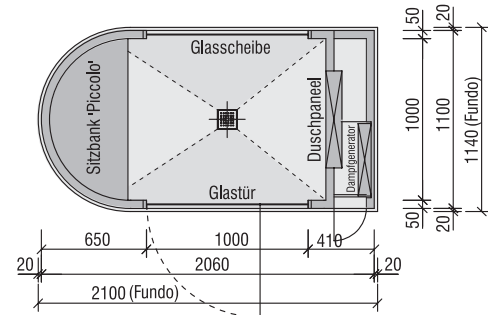
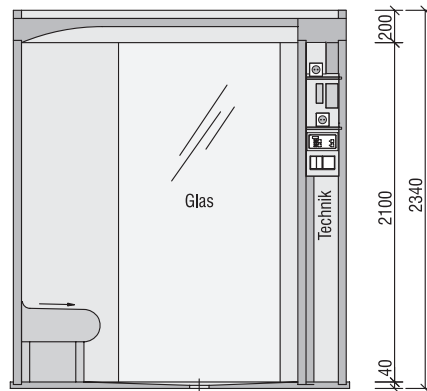
- Installationsfertige Wand- und Dachelemente
- Fundo Bodenelement inklusive Ablauf
- Dampftechnik: Dampferzeuger inklusive vorinstallierter Leitungen
- Duschtechnik: komplett vorinstallierte Leitungen für die Handbrause
- Massagetechnik: komplett vorinstallierte Leitungen für 4 Massagedüsen
- Dampfaustrittsdüse Aluminium
- Revisionstür
- hanggrohe Fertigbausets
- farbige Dachbeschichtung
- 2 verfliesbare Sitzhocker
- Glasmodul inkl. Profilsystem, Tür und Beschlägen
- 2 Halogenstrahler und 1 Lautsprecher

wedi Sanoasa Home verfliesbare Dampfduschkabinen: Technik vorinstalliert

Sanoasa Home Nr. 10



Bestell-Nr.	Bezeichnung	Verpackungseinheit
07-67-00/000*	Sanoasa Home Nr. 10	1 Stück
07-66-00/110	Option: werkseitig aufgebraachte Dampfbremse neu	1 Stück
07-64-00/106	Option: Duschpaneel Exklusiv	1 Stück
07-64-18/106	Duschpaneel Exklusiv / Raindance 180 mm neu	1 Stück
07-64-00/108	Option: LED-Technik 4er Set	1 Stück
07-64-00/109	Option: Faserlichtleiter 50 Fasern/Lichtpunkte	1 Stück
60-05-02/002	Option: Dampfaustrittsdüse Edelstahl neu	1 Stück
60-04-63/001	Entkalkungspulver 10er Beutel-Set neu	1 Stück = 10 Beutel



Lieferumfang:

- Installationsfertige Wand- und Dachelemente
- Fundo Bodenelement inklusive Ablauf
- Dampftechnik: Dampferzeuger inklusive vorinstallierter Leitungen
- Duschtechnik: komplett vorinstallierte Leitungen für die Handbrause
- Massagetechnik: komplett vorinstallierte Leitungen für 4 Massagedüsen
- Dampfaustrittsdüse Aluminium
- Revisionstür
- hansgrohe Fertigbausets
- farbige Dachbeschichtung
- Verfliesbares Sitzbankelement
- Glastür mit Beschlägen und Türknauf
- 1 Glaswand inklusive Profilsystem
- 2 Halogenstrahler und 1 Lautsprecher

Hinweis:

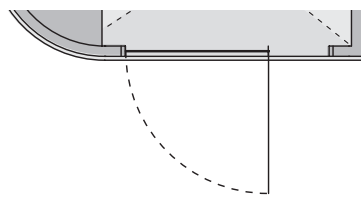
Die Lieferzeit für Sanoasa Home beträgt ca. 6-7 Wochen.

Zargen

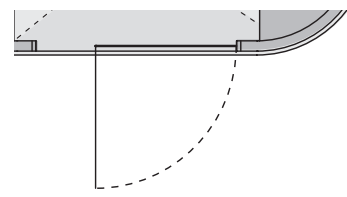
Bestell-Nr.	Bezeichnung	Abmessungen Falzmaße B x H	Verpackungseinheit
07-64-00/012	Edelstahlzarge mit Glastür für 80 mm Wandstärke	591 x 1983 mm	1 Stück
07-64-00/022	Edelstahlzarge mit Glastür für 80 mm Wandstärke	716 x 1983 mm	1 Stück
67-67-00/000	Edelstahlzarge mit Glastür für 50 mm Wandstärke	591 x 1983 mm	1 Stück
67-64-00/020	Edelstahlzarge mit Glastür für 80 mm Wandstärke	966 x 1983 mm	1 Stück

Hinweis:

Bitte unbedingt bei Bestellung Art des Anchlages angeben: Anschlag DIN links oder DIN rechts

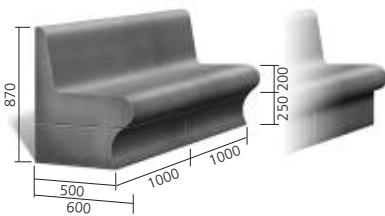


Anschlag rechts



Anschlag links

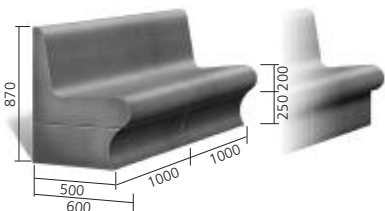
Sanoasa Sitzbank „Comodo“ mit Gefälle nach vorn



Bestell-Nr.	Bezeichnung	Abmessungen in mm
07-64-38/000	Sitzbank Comodo – Gefälle nach vorn 1°	Länge 2000 mm
07-64-37/000	BA-Ständer Comodo gerader Abschluss	Länge 1000 mm
07-64-37/500	BA-Ständer Comodo runder Abschluss	Länge 1000 mm

Hinweis: Die Auflage wird in zwei Teilen geliefert (Rückenlehne und Sitzfläche).
Länge der Auflage: 2000 mm, Länge der BA-Ständer: 2 x 1000 mm

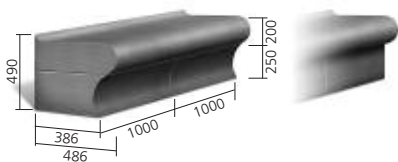
Sanoasa Sitzbank „Comodo“ mit Gefälle nach hinten



Bestell-Nr.	Bezeichnung	Abmessungen in mm
07-64-36/000	Sitzbank Comodo – Gefälle nach hinten 3,5°	Länge 2000 mm
07-64-37/000	BA-Ständer Comodo gerader Abschluss	Länge 1000 mm
07-64-37/500	BA-Ständer Comodo runder Abschluss	Länge 1000 mm

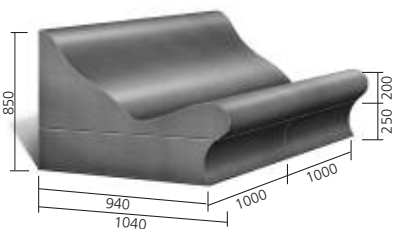
Hinweis: Die Auflage wird in zwei Teilen geliefert (Rückenlehne und Sitzfläche).
Länge der Auflage: 2000 mm, Länge der BA-Ständer: 2 x 1000 mm

Sanoasa Sitzbank „Piccolo“ mit Gefälle nach vorn



Bestell-Nr.	Bezeichnung	Abmessungen in mm
07-64-41/000	Sitzbank Piccolo mit Gefälle nach vorn 1°	Länge 2000 mm
07-64-41/500	BA-Ständer Sitzbank Piccolo gerader Abschluss	Länge 1000 mm
07-64-41/600	BA-Ständer Sitzbank Piccolo runder Abschluss	Länge 1000 mm

Sanoasa Körperform Bank „Forma“



Bestell-Nr.	Bezeichnung	Abmessungen in mm
07-64-42/000	Körperform Bank Forma	Länge 2000 mm
07-64-43/000	BA-Ständer Körperform Bank Forma gerader Abschluss	Länge 1000 mm
07-64-43/500	BA-Ständer Körperform Bank Forma runder Abschluss	Länge 1000 mm

Sanoasa Sitzbank „Collina“

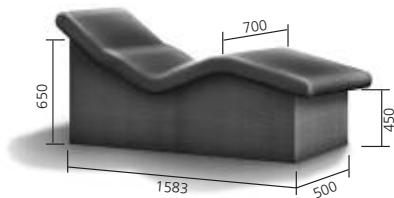


Bestell-Nr.	Bezeichnung	Abmessungen in mm
07-64-44/000	Sitzbank Collina mit Gefälle nach vorn 1°	Länge 2000 mm
07-64-45/000	BA-Ständer Sitzbank Collina gerader Abschluss	Länge 1000 mm
07-64-45/500	BA-Ständer Sitzbank Collina runder Abschluss	Länge 1000 mm

Gut zu wissen:

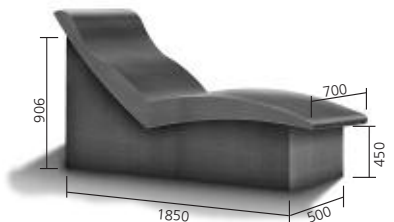
Technische Hinweise Sanoasa Liegen und Bänke siehe Seite 55.
Bei werkseitig einzubauendem Heizungsset beträgt die Lieferzeit ca. 4-5 Wochen. Preise auf Anfrage.

Sanoasa Liege „Corpo“



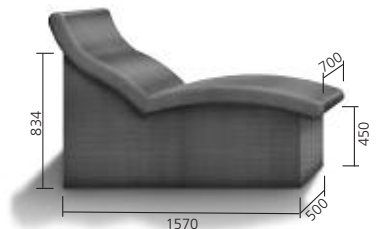
Bestell-Nr.	Bezeichnung	Abmessungen in mm
07-64-30/000	Auflage Corpo	siehe Abbildung
07-64-30/011	Auflage Corpo inkl. elektrischem Heizungsset	
07-64-31/000	BA-Ständer Corpo	siehe Abbildung

Sanoasa Liege „Disegno“



Bestell-Nr.	Bezeichnung	Abmessungen in mm
07-64-32/000	Auflage Disegno	siehe Abbildung
07-64-32/011	Auflage Disegno inkl. elektrischem Heizungsset	
07-64-33/000	BA-Ständer Disegno	siehe Abbildung

Sanoasa Liege „Onda“



Bestell-Nr.	Bezeichnung	Abmessungen in mm
07-64-39/000	Auflage Onda	siehe Abbildung
07-64-39/011	Auflage Onda inkl. elektrischem Heizungsset	
07-64-40/000	BA-Ständer Onda	siehe Abbildung

Sanoasa Schaukelliege „Cillato“



Bestell-Nr.	Bezeichnung	Abmessungen in mm
07-64-46/000	Cillato Schaukelliege inkl. elektrischem Heizungsset	siehe Abbildung

Breite der Auflage: 700 mm, Breite des Holz-Ständers: 500 mm

Gut zu wissen:

Lieferzeit für Liegen mit werkseitig einzubauendem Heizungsset auf Anfrage.



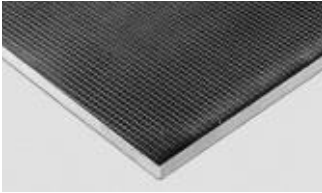
- Die Sitzbänke Comodo, Collina und Piccolo, sowie die Körperformbank Forma werden nach laufenden Metern angeboten. Die Standardlänge beträgt 2000 mm.
- Maßanfertigungen werden projektbezogen angeboten.
- Das Warmwasserheizungsset und das elektrische Heizungsset für die Sitzbänke werden projektbezogen angeboten.
- Die Liegen Corpo und Onda werden standardmäßig mit abgerundeten Seiten ($D = 100 \text{ mm}$) geliefert. Gerade Kanten können optional geliefert werden.
- Die Liege Disegno kann nur mit rechteckigen Seiten geliefert werden.
- Die Warmwasserheizungssets werden für die Liegen projektbezogen angeboten. Im Lieferumfang des elektrischen Heizungssets ist ein Unterputzthermostat (siehe Abb.) enthalten.
- Bei der Option Wand- und Sitzbankheizung (Sanoasa Nr. 1-6) handelt es sich um werkseitig verlegte Warmwasser-Heizungsrohre (12 mm PEX) inklusive 1/2 Zoll-Außengewinde. Die Heiztechnik ist bauseits zu stellen.
- Die Verklebung der Auflageelemente mit dem BA-Ständer sollte mit dem Kleb- und Dichtstoff (Artikel-Nr.: 07-69-02/000) erfolgen.
- Sanoasa Home Nr. 1-4: Bei Funktion als Dampfbad ist eine Gefälleausbildung im Flachdach empfehlenswert (Kondensatableitung).



Balkone



BA Balco



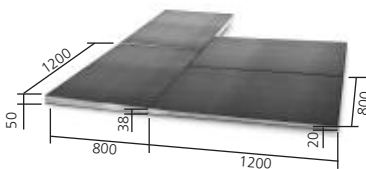
Bestell-Nr.	Bezeichnung	Abmessungen Länge x Breite	Verpackungseinheit/ Palette
01-13-00/010	BA Balco 10 mm Stärke	1200 x 800 mm	75 Platten = 72 m ²
01-13-00/020	BA Balco 20 mm Stärke	1200 x 800 mm	50 Platten = 48 m ²
01-13-00/050	BA Balco 50 mm Stärke	1200 x 800 mm	24 Platten = 23,04 m ²

BA Balco Trepp



Bestell-Nr.	Bezeichnung	Schenkellänge x Länge x Stärke	Verpackungseinheit/ Palette
07-43-11/394	BA Balco Trepp (Stufenwinkel)	200/400 mm x 1200 x 20 mm	20 Stück

BA Balco Gefälleplatte



Bestell-Nr.	Bezeichnung	Abmessungen Länge x Breite	Verpackungseinheit/ Palette
01-13-00/058	BA Balco GP 20/38 mm, längs	1200 x 800 mm	24 Platten = 23,04 m ²
01-13-00/059	BA Balco GP 38/50 mm, quer	1200 x 800 mm	24 Platten = 23,04 m ²

BA Balco Dichtset



Bestell-Nr.	Bezeichnung	Verpackungseinheit
09-54-00/000	BA Balco Dichtset	1 Eimerset

Hinweis:

Ein BA Balco Dichtset ist ausreichend für ca. 6 m².

Inhalt: 5 kg Pulverkomponente, 1,5 l Flüssigkomponente, 20 m (2 x 10 m) Dichtband.

Passend zum wedi Balco-System haben wir die V4A-Edelstahlprofile PRO Balco im Programm (Preisliste Seite 67)

Balco Combit-Spezialgrundierung



Bestell-Nr.	Bezeichnung	Verpackungseinheit
09-54-02/000	Balco Combit-Spezialgrundierung für Bitumenschweißbahnen	1 kg Dose

Inhalt: 1 kg Kombigebinde (1 kg Flüssigkomponente, 10 g + 15 g Härtepulver)

Hinweis:

Verbrauch: Ca. 1 kg für 6 m² Bitumenschweißbahn

Balco MBM-Mittelbettmörtel



Bestell-Nr.	Bezeichnung	Verpackungseinheit
09-54-03/000	Balco MBM-Mittelbettmörtel, schnell	25 kg Sack

Inhalt: 25 kg. Sack aus Kraftpapier mit Polyethyleneinlage.

Hinweis:

Verbrauch bei Einsatz als Mittelbettmörtel: Ca. 17 kg/m² bei einer mittleren Auftragsstärke von 15 mm. Auftragsstärke von 5-20 mm möglich.

BA Balco Ablauf



Bestell-Nr.	Bezeichnung	Abmessungen Länge x Breite	Verpackungseinheit/ Palette
01-13-10/055	BA Balco Ablauf DN 50 mm	400 x 400 mm	1 Stück
01-13-10/056	BA Balco Ablauf DN 70 mm	400 x 400 mm	1 Stück



Fliesenprofile



Jolly-Profile



Bestell-Nr.	Bezeichnung	Stärke	Verpackungseinheit/ Karton
05-21-06/*	Jolly-Profil	6,0 mm	25 Stangen à 2,5 m
05-21-08/*	Jolly-Profil	8,0 mm	25 Stangen à 2,5 m
05-21-10/**	Jolly-Profil	10,0 mm	25 Stangen à 2,5 m
05-21-12/*	Jolly-Profil	12,5 mm	25 Stangen à 2,5 m

** Artikel nicht in schwarz erhältlich

R-Profile



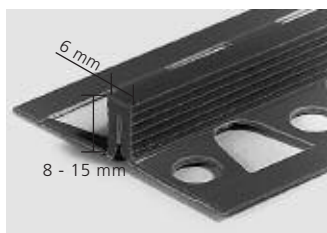
Bestell-Nr.	Bezeichnung	Stärke	Verpackungseinheit/ Karton
05-29-06/*	R-Profil	6,0 mm	25 Stangen à 2,5 m
05-29-08/*	R-Profil	8,0 mm	25 Stangen à 2,5 m
05-29-10/*	R-Profil	10,0 mm	25 Stangen à 2,5 m
05-29-12/*	R-Profil	12,5 mm	25 Stangen à 2,5 m

Die wedi Kunststoffprofile sind in den folgenden Farben erhältlich
(die o.a. Bestell-Nummer mit der gewünschten Farbnummer ergänzen):

grau	*201	mittelbeige	*203	jasmin	*205	weiß	*206	manhattan	*210
edelweiß	*213	rot	*215	blau	*216	schwarz	*217	pergamon	*220

Geringfügige Farbabweichungen innerhalb der Profifarben sind möglich.

Triolos Dehnfugenprofile

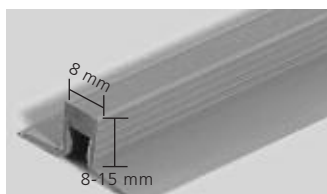


Bestell-Nr.	Bezeichnung	Stärke	Verpackungseinheit/ Karton
05-30-08/*	Triolos Dehnfugenprofil	8,0 mm	25 Stangen à 2,5 m
05-30-10/*	Triolos Dehnfugenprofil	10,0 mm	25 Stangen à 2,5 m
05-30-12/*	Triolos Dehnfugenprofil	12,5 mm	25 Stangen à 2,5 m
05-30-15/*	Triolos Dehnfugenprofil	15,0 mm	25 Stangen à 2,5 m

Die wedi Triolos Dehnfugenprofile sind in den folgenden Farben erhältlich (die o.a. Bestell-Nummer mit der gewünschten Farbnummer ergänzen):

grau	*201	anthrazit	*218
------	------	-----------	------

Objekt-Klebeprofile



Bestell-Nr.	Bezeichnung	Stärke	Verpackungseinheit/ Karton
05-24-18/201	OK-Profil	8,0 mm	25 Stangen à 2,5 m
05-24-20/201	OK-Profil	10,0 mm	25 Stangen à 2,5 m
05-24-22/201	OK-Profil	12,5 mm	25 Stangen à 2,5 m
05-24-25/201	OK-Profil	15,0 mm	25 Stangen à 2,5 m

Hinweis:

Die Objekt-Klebeprofile sind nur in der Farbe grau erhältlich.

Objekt-Dehnfugenprofile



Bestell-Nr.	Bezeichnung	Höhe x Breite	Verpackungseinheit/ Karton
05-22-01/201	Objekt-Dehnfugenprofil OP 501	40 x 8 mm	100 Stangen à 2,5 m
05-22-02/201	Objekt-Dehnfugenprofil OP 502	40 x 8 mm	50 Stangen à 2,5 m
05-22-03/201	Objekt-Dehnfugenprofil OP 503	26 x 8 mm	50 Stangen à 2,5 m



Hinweis:

Die Objekt-Dehnfugenprofile sind nur in der Farbe grau erhältlich.

Edelstahlprofile V₄A / Oberfläche: walzblank



Bestell-Nr.	Bezeichnung	Stärke	Verpackungseinheit/ Karton
13-72-00/006	Edelstahlprofil V ₄ A	6,0 mm	40 Stangen à 3,0 m
13-72-00/008	Edelstahlprofil V ₄ A	8,0 mm	40 Stangen à 3,0 m
13-72-00/010	Edelstahlprofil V ₄ A	10,0 mm	40 Stangen à 3,0 m
13-72-00/012	Edelstahlprofil V ₄ A	12,5 mm	40 Stangen à 3,0 m
13-72-00/015	Edelstahlprofil V ₄ A	15,0 mm	40 Stangen à 3,0 m
13-72-10/006	Edelstahlprofil V ₄ A	6,0 mm	40 Stangen à 1,0 m
13-72-10/008	Edelstahlprofil V ₄ A	8,0 mm	40 Stangen à 1,0 m
13-72-10/010	Edelstahlprofil V ₄ A	10,0 mm	40 Stangen à 1,0 m
13-72-10/012	Edelstahlprofil V ₄ A	12,5 mm	40 Stangen à 1,0 m
13-72-10/015	Edelstahlprofil V ₄ A	15,0 mm	40 Stangen à 1,0 m

Edelstahl-Kantenschutzprofil V₄A / Oberfläche: walzblank



Bestell-Nr.	Bezeichnung	Stärke	Verpackungseinheit/ Karton
13-74-00/120	Edelstahl-Kantenschutzprofil V ₄ A	30 x 30 mm	25 Stangen à 2,0 m

VIP-Profil V₂A / Oberfläche: poliert



Bestell-Nr.	Bezeichnung	Stärke	Verpackungseinheit/ Hülse
13-76-00/006	VIP-Profil	6,0 mm	10 Stangen à 2,5 m
13-76-00/008	VIP-Profil	8,0 mm	10 Stangen à 2,5 m
13-76-00/010	VIP-Profil	10,0 mm	10 Stangen à 2,5 m
13-76-00/012	VIP-Profil	12,5 mm	10 Stangen à 2,5 m

VIP-Profil V₂A / Oberfläche: walzblank



Bestell-Nr.	Bezeichnung	Stärke	Verpackungseinheit/ Hülse
13-76-10/006	VIP-Profil	6,0 mm	20 Stangen à 2,5 m
13-76-10/008	VIP-Profil	8,0 mm	20 Stangen à 2,5 m
13-76-10/010	VIP-Profil	10,0 mm	20 Stangen à 2,5 m
13-76-10/012	VIP-Profil	12,5 mm	20 Stangen à 2,5 m

VIP-Ecken V2A / Oberfläche: poliert



Bestell-Nr.	Bezeichnung	Stärke	Verpackungseinheit/ Blister
13-76-15/006	VIP-Ecken	6,0 mm	1 Blister à 2 Ecken
13-76-15/008	VIP-Ecken	8,0 mm	1 Blister à 2 Ecken
13-76-15/010	VIP-Ecken	10,0 mm	1 Blister à 2 Ecken
13-76-15/012	VIP-Ecken	12,5 mm	1 Blister à 2 Ecken

Messingprofile



Bestell-Nr.	Bezeichnung	Stärke	Verpackungseinheit/ Karton
10-56-10/006	Messingprofil	6,0 mm	40 Stangen à 3,0 m
10-56-10/008	Messingprofil	8,0 mm	40 Stangen à 3,0 m
10-56-10/010	Messingprofil	10,0 mm	40 Stangen à 3,0 m
10-56-10/012	Messingprofil	12,5 mm	40 Stangen à 3,0 m
10-56-10/015	Messingprofil	15,0 mm	40 Stangen à 3,0 m
10-56-10/017	Messingprofil	17,5 mm	20 Stangen à 3,0 m
10-56-10/020	Messingprofil	20,0 mm	20 Stangen à 3,0 m
10-56-11/006	Messingprofil	6,0 mm	40 Stangen à 1,0 m
10-56-11/008	Messingprofil	8,0 mm	40 Stangen à 1,0 m
10-56-11/010	Messingprofil	10,0 mm	40 Stangen à 1,0 m
10-56-11/012	Messingprofil	12,5 mm	40 Stangen à 1,0 m
10-56-11/015	Messingprofil	15,0 mm	40 Stangen à 1,0 m

Aluminiumprofile



Bestell-Nr.	Bezeichnung	Stärke	Verpackungseinheit/ Karton
10-57-10/006	Aluminiumprofil	6,0 mm	40 Stangen à 3,0 m
10-57-10/008	Aluminiumprofil	8,0 mm	40 Stangen à 3,0 m
10-57-10/010	Aluminiumprofil	10,0 mm	40 Stangen à 3,0 m
10-57-10/012	Aluminiumprofil	12,5 mm	40 Stangen à 3,0 m
10-57-11/006	Aluminiumprofil	6,0 mm	40 Stangen à 1,0 m
10-57-11/008	Aluminiumprofil	8,0 mm	40 Stangen à 1,0 m
10-57-11/010	Aluminiumprofil	10,0 mm	40 Stangen à 1,0 m
10-57-11/012	Aluminiumprofil	12,5 mm	40 Stangen à 1,0 m

Trepp-Ass Edelstahl V₄A / Oberfläche: walzblank



Bestell-Nr.	Bezeichnung	Stärke	Verpackungseinheit/ Karton
13-73-00/008	Trepp-Ass	8,0 mm	20 Stangen à 2,5 m
13-73-00/010	Trepp-Ass	10,0 mm	20 Stangen à 2,5 m
13-73-00/012	Trepp-Ass	12,5 mm	20 Stangen à 2,5 m
13-73-00/015	Trepp-Ass	15,0 mm	20 Stangen à 2,5 m

Combi-Profil V₄A / Oberfläche: walzblank



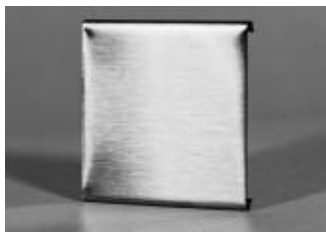
Bestell-Nr.	Bezeichnung	Stärke	Verpackungseinheit/ Hülse
13-78-05/008	Combi-Profil	8,0 mm	10 Stangen à 2,5 m
13-78-05/010	Combi-Profil	10,0 mm	10 Stangen à 2,5 m
13-78-05/012	Combi-Profil	12,5 mm	10 Stangen à 2,5 m
13-78-10/010	Combi-Profil	10,0 mm	10 Stangen à 1,0 m
13-78-10/012	Combi-Profil	12,5 mm	10 Stangen à 1,0 m

PRO Balco EDB V4A / Oberfläche: walzblank



Bestell-Nr.	Bezeichnung	Stärke	Verpackungseinheit/ Karton
13-77-10/060	PRO Balco EDB 60	60 mm	5 Stangen je 2,5 m

PRO Balco EDB Verbinder V4A / Oberfläche: walzblank



Bestell-Nr.	Bezeichnung	Stärke	Verpackungseinheit/ Karton
13-77-11/060	PRO Balco EDB Verbinder	60 mm	10 Stück

PRO Balco EDB Eckstück V4A / Oberfläche: walzblank



Bestell-Nr.	Bezeichnung	Stärke	Verpackungseinheit/ Karton
13-77-12/060	PRO Balco EDB Eckstück	60 mm	10 Stück

PRO Balco EKL V4A / Oberfläche: walzblank



Bestell-Nr.	Bezeichnung	Stärke	Verpackungseinheit/ Karton
13-77-00/030	PRO Balco EKL 30	30 mm	5 Stangen à 2,5 m
13-77-00/040	PRO Balco EKL 40	40 mm	5 Stangen à 2,5 m
13-77-00/060	PRO Balco EKL 60	60 mm	5 Stangen à 2,5 m
13-77-00/096	PRO Balco EKL 90	90 mm	5 Stangen à 2,5 m

PRO Balco EKL-Verbinder V4A / Oberfläche: walzblank



Bestell-Nr.	Bezeichnung	Stärke	Verpackungseinheit/ Karton
13-77-05/030	PRO Balco EKL-Verbinder 30	30 mm	10 Stück
13-77-05/040	PRO Balco EKL-Verbinder 40	40 mm	10 Stück
13-77-05/060	PRO Balco EKL-Verbinder 60	60 mm	10 Stück
13-77-05/096	PRO Balco EKL-Verbinder 90	90 mm	10 Stück



Platz für Ihre Notizen:

Weiterführende Informationen

Fundo Quadrat / Ablauf mittig und Ablauf dezentral

Set-Art.-Nr.	Bezeichnung		m ²
07-37-15/170	Fundo Quadrat	900 x 900 x 40 mm	0,80
07-37-15/131	Fundo Quadrat	1000 x 1000 x 40 mm	1,00
07-37-15/171	Fundo Quadrat	1200 x 1200 x 40 mm	1,44
07-37-15/175	Fundo Quadrat	1500 x 1500 x 40 mm	2,25

Fundo Rechteck

Set-Art.-Nr.	Bezeichnung		m ²
07-37-16/174	Fundo Rechteck	1200 x 900 x 40 mm	1,08
07-37-15/580	Fundo in Wannenmaßen	1800 x 900 x 40 mm	1,62
07-37-15/180	Fundo in Wannenmaßen, dez.	1800 x 900 x 40 mm	1,62

Fundo Rund Bodenelement

Set-Art.-Nr.	Bezeichnung		m ²
07-37-17/000	Fundo Rund nur Bodenelement		0,80

Fundo Schnecke Bodenelement

Set-Art.-Nr.	Bezeichnung		m ²
07-37-54/065	Fundo Schnecke nur Bodenelement links		1,60
07-37-54/066	Fundo Schnecke nur Bodenelement rechts		1,60

Fundo Viertelkreis

Set-Art.-Nr.	Bezeichnung		m ²
07-37-15/576	Fundo Viertelkreis, dezentral	900 x 900 x 40/550 mm	0,75
07-37-58/000	Fundo Viertelkreis, dezentral	1000 x 1000 x 40/550 mm	0,90

Ca. Quadratmeterangaben für benötigte Oberflächen

Fundo DS (Dusche/Spar)

Set-Art.-Nr.	Bezeichnung		m ²
07-37-15/098	Fundo DS	980 x 850 mm	0,83

Fundo Fünfeck

Set-Art.-Nr.	Bezeichnung		m ²
07-37-57/000	Fundo Fünfeck nur Bodenelement		1,30

Fundo Solso

Set-Art.-Nr.	Bezeichnung		m ²
12-31-70/001	Fundo Solso	900 x 900 mm	0,80
12-31-71/001	Fundo Solso	1200 x 1200 mm	1,44

Fundo Riolita

Set-Art.-Nr.	Bezeichnung		m ²
07-37-28/001	Fundo Riolita	1200 x 940 x 130 mm	1,13
07-37-28/002	Fundo Riolita	1200 x 940 x 130 mm	1,13
07-37-28/003	Fundo Riolita	1200 x 940 x 130 mm	1,13

Ca. Quadratmeterangaben für benötigte Oberflächen

Fundo Rund

Set-Art.-Nr.	Bezeichnung		m ²
07-37-63/000	Fundo Rund inkl. Duschtrennwand	2040 mm Höhe (Verfließung innen)	6,10
07-37-63/250	Fundo Rund inkl. Duschtrennwand	2540 mm Höhe (Verfließung innen)	7,40
07-37-17/000	Fundo Rund nur Bodenelement		0,80
04-17-09/000	Fundo Rund nur Duschtrennwand	2015 mm Höhe (Verfließung innen)	5,30

Fundo Rund VBK

Set-Art.-Nr.	Bezeichnung		m ²
07-37-63/100	Fundo VBK Rund,	Höhe 2040 mm	6,10
07-37-17/000	Fundo VBK Rund nur Bodenelement		0,80
04-17-09/000	Fundo VBK Rund nur Duschtrennwand	2015 mm Höhe (Verfließung innen)	5,30

Fundo Schnecke

Set-Art.-Nr.	Bezeichnung		m ²
07-37-50/000	Fundo Schnecke inkl. Duschtrennwand	2050 mm Höhe (Verfließung innen)	10,24
07-37-50/250	Fundo Schnecke inkl. Duschtrennwand	2550 mm Höhe (Verfließung innen)	12,44
07-37-54/065	Fundo Schnecke nur Bodenelement links		1,60
07-37-54/066	Fundo Schnecke nur Bodenelement rechts		1,60
04-17-08/000	Fundo Schnecke nur Duschtrennwand	2015 mm Höhe (Verfließung innen)	8,64

Fundo Schnecke VBK

Set-Art.-Nr.	Bezeichnung		m ²
07-37-50/100	Fundo VBK Schnecke inkl. Duschtrennwand	2050 mm Höhe (Verfließung innen)	10,24
07-37-54/065	Fundo VBK Schnecke nur Bodenelement links		1,60
07-37-54/066	Fundo VBK Schnecke nur Bodenelement rechts		1,60
04-17-08/000	Fundo VBK Schnecke nur Duschtrennwand	2015 mm Höhe (Verfließung innen)	8,64

Ca. Quadratmeterangaben für benötigte Oberflächen

Fundo Fünfeck

Set-Art.-Nr.	Bezeichnung		m ²
07-37-56/000	Fundo Fünfeck inkl. Duschtrennwand	2150 mm Höhe (Verfliesung innen)	4,3
07-37-57/000	Fundo Fünfeck nur Bodenelement		1,3
04-17-10/000	Fundo Fünfeck nur Duschtrennwand	2150 mm Höhe	3,0
	Duschtrennwand außen		3,0

Fundo Tulipano

Bestell-Nr.	Bezeichnung		m ²
07-37-44/000	Fundo Tulipano Bodenelement		1,3
07-37-44/000	Fundo Tulipano (Verfliesung innen)		3,6

Fundo Labirinto

Bestell-Nr.	Bezeichnung		m ²
07-37-40/000	Fundo Labirinto Quadrat Bodenelement		1,5
07-37-40/000	Fundo Labirinto Quadrat (Verfliesung innen)		8,7
07-37-41/000	Fundo Labirinto Rechteck Bodenelement		1,1
07-37-41/000	Fundo Labirinto Rechteck (Verfliesung innen)		7,3

Fundo Rosa

Bestell-Nr.	Bezeichnung		m ²
07-37-42/000	Fundo Rosa Eck- und Raumlösung Bodenelement		0,9
07-37-42/000	Fundo Rosa Eck- und Raumlösung (Verfliesung innen)		5,4

Duschsäulen Wave

Bestell-Nr.	Bezeichnung	m ²
07-36-02/000	Duschsäule Wave (Front und Seiten verflies)	2,06
07-36-02/000	Duschsäule Wave (oben verflies)	0,84

Duschsäulen Cube

Bestell-Nr.	Bezeichnung	m ²
07-36-05/000	Duschsäule Cube (Front, Seiten und oben verflies)	3,30

Duschsäulen Phanos

Bestell-Nr.	Bezeichnung	m ²
07-44-10/000	Fundo Phanos	2,60

Bathbox

Bestell-Nr.	Bezeichnung	m ²
07-38-21/020	Bathbox Flex	max. 3,12
07-38-21/010	Bathbox Classic	2,94

Wannenbauelemente

Bestell-Nr.	Bezeichnung	m ²
07-38-20/180	Längsstück 1800 x 600 x 30 mm	1,08
07-38-20/076	Kopfstück 760 x 600 x 30 mm	0,46
07-38-20/241	Längsstück 2100 x 600 x 30 mm	1,26
07-38-30/019	Längsstück/Dusche 900 x 200 x 30 mm	0,18
07-38-30/028	Längsstück/Dusche 900 x 300 x 30 mm	0,27

Ca. Quadratmeterangaben für benötigte Fliesen

Wanne Sanbath Wave

Bestell-Nr.	Bezeichnung	m ²
07-36-01/000	Wanne Wave (innen verflies))	2,90
07-36-01/000	Wanne Wave (außen und umlaufend verflies))	3,40

Wanne Sanbath Cube

Bestell-Nr.	Bezeichnung	m ²
07-36-07/000	Wanne Cube (innen verflies))	2,80
07-36-07/000	Wanne Cube (außen und umlaufend verflies))	3,30

Waschschale Sanbath Wave

Bestell-Nr.	Bezeichnung	m ²
07-36-03/000	Waschtisch Wave (umlaufend verflies))	1,50

Waschtisch Sanbath Cube

Bestell-Nr.	Bezeichnung	m ²
07-36-06/000	Waschtisch Cube (außen umlaufend verflies))	2,00
07-36-06/000	Waschtisch Cube (oben und innen verflies))	0,60

Waschschale Sanbath Flat

Bestell-Nr.	Bezeichnung	m ²
07-36-04/000	Waschschale Flat (umlaufend und innen verflies))	0,50

Ca. Quadratmeterangaben für benötigte Fliesen

Sanoasa Home Nr. 1, verfliesbare Dampfdusche

Bezeichnung	m ²
Bank	1,1
Wände innen ohne Dach	7,5
Wände außen ohne Dach	9,0
Boden	0,7

Sanoasa Home Nr. 4, verfliesbare Dampfdusche

Bezeichnung	m ²
Bänke	2,4
Wände innen ohne Dach	11,0
Wände außen ohne Dach	12,5
Boden	1,3

Sanoasa Home Nr. 2, verfliesbare Dampfdusche

Bezeichnung	m ²
Bänke	2,2
Wände innen ohne Dach	11,0
Wände außen ohne Dach	12,5
Boden	1,1

Sanoasa Home Nr. 5, verfliesbare Dampfdusche

Bezeichnung	m ²
Bank	0,9
Wände innen ohne Dach	8,0
Wände außen ohne Dach	9,5
Boden	0,9

Sanoasa Home Nr. 3, verfliesbare Dampfdusche

Bezeichnung	m ²
Bänke	2,0
Wände innen ohne Dach	12,0
Wände außen ohne Dach	12,8
Boden	1,4

Sanoasa Home Nr. 6, verfliesbare Dampfdusche

Bezeichnung	m ²
Bänke	0,9
Wände innen ohne Dach	5,5
Wände außen ohne Dach	6,8
Boden	0,9

Flächenangaben Sanoasa Home

Bestell-Nr.	Bezeichnung	Kabinen Innenfläche	Kabinen Außenfläche	Bodenfläche	Sitzbank
07-66-70/000	Sanoasa Home Nr. 7	7,8 m ²	9,5 m ² 4,7 m ² Rückwand	2,30 m ²	0,0 m ²
07-66-80/000	Sanoasa Home Nr. 8	8,8 m ²	10,0 m ² 3,4 m ² Rückwand	1,30 m ²	1,3 m ²
07-66-90/000	Sanoasa Home Nr. 9	5,3 m ²	2,3 m ² 3,5 m ² Rückwand 2,9 m ² Rückwand	0,85 m ²	0,9 m ²
07-67-00/000	Sanoasa Home Nr. 10	6,0 m ²	9,0 m ² 2,6 m ² Rückwand	1,50 m ²	1,0 m ²

Hinweis:

Die angegebenen Maße sind die reinen Flächenmaße. Der Fliesenverschnitt muss selbstverständlich eingerechnet werden. Kabinen-Außenflächen sind Flächen inkl. der Rückwände.

Ca. Quadratmeterangaben für benötigte Fliesen

Sanoasa Sitzbank „Comodo“ mit Gefälle nach hinten

Bestell-Nr.	Bezeichnung	m ²
07-64-36/000	Sitzbank Comodo – Gefälle nach hinten 3,5°	2,3
07-64-37/000	BA-Ständer Comodo gerader Abschluss	0,5
07-64-37/500	Sitzbank Comodo – runder Abschluss	0,6

Berechnung für 2000 mm Länge; ohne Verfliesung der Seiten/Rückwand

Sanoasa Sitzbank „Comodo“ mit Gefälle nach vorn

Bestell-Nr.	Bezeichnung	m ²
07-64-38/000	Sitzbank Comodo – Gefälle nach vorn 1°	2,3
07-64-37/000	BA-Ständer Comodo gerader Abschluss	0,5
07-64-37/500	Sitzbank Comodo – runder Abschluss	0,6

Berechnung für 2000 mm Länge; ohne Verfliesung der Seiten/Rückwand

Sanoasa Sitzbank „Piccolo“ mit Gefälle nach vorn

Set-Art.-Nr.	Bezeichnung	m ²
07-64-41/000	Sitzbank Piccolo mit Gefälle nach vorne	1,9
07-64-41/500	BA-Ständer Sitzbank Piccolo gerader Abschluss	0,5
07-64-41/600	BA-Ständer Sitzbank Piccolo runder Abschluss	0,6

Berechnung für 2000 mm Länge; ohne Verfliesung der Seiten/Rückwand

Sanoasa Körperformbank „Forma“

Set-Art.-Nr.	Bezeichnung	m ²
07-64-42/000	Körperformbank Forma	3,0
07-64-43/000	BA-Ständer Körperformbank Forma gerader Abschluss	1,0
07-64-43/500	BA-Ständer Körperformbank Forma runder Abschluss	0,6

Berechnung für 2000 mm Länge; ohne Verfliesung der Seiten/Rückwand

Sanoasa Sitzbank „Collina“

Set-Art.-Nr.	Bezeichnung	m ²
07-64-44/000	Sitzbank Collina	2,9
07-64-45/000	BA-Ständer Sitzbank Collina gerader Abschluss	0,8
07-64-45/500	BA-Ständer Sitzbank Collina runder Abschluss	0,6

Berechnung für 2000 mm Länge; ohne Verfliesung der Seiten/Rückwand

Sanoasa Liege „Corpo“

Bestell-Nr.	Bezeichnung	m ²
07-64-30/000	Auflage Corpo	1,8
07-64-31/000	BA-Ständer (Unterbau) Corpo	2,3

Sanoasa Liege „Disegno“

Bestell-Nr.	Bezeichnung	m ²
07-64-32/000	Auflage Disegno	1,8
07-64-33/000	BA-Ständer (Unterbau) Disegno	2,1

Sanoasa Liege „Onda“

Bestell-Nr.	Bezeichnung	m ²
07-64-39/000	Auflage Onda	1,8
07-64-40/000	BA-Ständer (Unterbau) Onda	2,6

Sanoasa Schaukelliege „Cillato“

Bestell-Nr.	Bezeichnung	m ²
07-64-46/000	Schaukelliege Cillato	3,5

Allgemeine Geschäftsbedingungen

I. Allgemeines

- Die allgemeinen Geschäftsbedingungen der wedi GmbH gelten für die jeweils gültige Fassung für die Abwicklung sämtlicher Aufträge, gleich welcher Art, mit Ausnahme der Verlegung, Einbau oder Montage von Baumaterialien oder Bauelementen. Für die Ausnahmen ist die Verdingungsordnung für Bauleistungen (VOB) Vertragsgrundlage; wir bieten unseren Kunden Einsicht in die Vertragsbedingungen der VOB/B und ggf. der technischen Vorschriften der VOB/C an.
- Eine Verwendung unserer Produkte in Wasserfahrzeugen und/oder Luftfahrzeugen ist aufgrund spezieller Zulassungs- und Prüfverfahren sowie der einschlägigen Brandschutzbestimmungen nicht vorgesehen. Es bedarf einer vorherigen Freigabe im Einzelfall. Gewährleistung, Schadenersatz und sonstige Ansprüche sind ansonsten ausgeschlossen.
- Abweichenden allgemeinen Geschäftsbedingungen unserer Kunden wird hiermit ausdrücklich widersprochen. Stillschweigen gegenüber abweichenden Bestimmungen unserer Kunden gelten nicht als Zustimmung andererseits. Mit der Auftragserteilung erkennen unsere Kunden unsere allgemeinen Geschäftsbedingungen ausdrücklich an. Von unseren allgemeinen Geschäftsbedingungen abweichende mündliche oder telefonische Vereinbarungen werden erst durch schriftliche Bestätigung verbindlich.
- Soweit diese Bedingungen nicht anwendbar oder nicht ausreichend sein sollten, finden, sofern nachfolgend nicht ausdrücklich etwas anderes bestimmt ist, ersetzend bzw. ergänzend die Bestimmungen des Handelsgesetzbuches (HGB) und des Bürgerlichen Gesetzbuches (BGB) Anwendung.
- Unsere Angebote sowie unsere Muster, Prospekte, Zeichnungen und sonstige Leistungsdaten sind freibleibend und unverbindlich, soweit sie nicht ausdrücklich schriftlich vereinbart oder bestätigt werden.
- Mündliche Nebenabreden bestehen nicht.
- An Bestellungen ist der Kunde 2 Wochen gebunden. Sie bedürfen zur Rechtswirksamkeit unserer schriftlichen Bestätigung. Wird durch uns die Bestellung unverzüglich ausgeführt oder nicht innerhalb von 2 Wochen die Bestellung abgelehnt, gilt die Bestätigung als erteilt. Bei unverzüglicher Ausführung gilt die Rechnung als Auftragsbestätigung.
- Im Rahmen der Auftragsbestätigung weisen wir auf die Beachtung und das Vorliegen bestimmter technischer Voraussetzungen und der Art der Bearbeitung hin, um die volle Funktionsfähigkeit im Zusammenhang mit anderen Gewerken sicherzustellen. Bei Nichtbeachtung der gegebenen Verarbeitungshinweise wird die Haftung für die daraus entstehenden Folgen aufgehoben.
- Personenbezogene Daten werden ausschließlich zu Geschäftszwecken elektronisch verarbeitet und entsprechend den Vorschriften des Bundesdatenschutzgesetzes verarbeitet und weitergegeben. Mit Datenverarbeitungsanlagen ausgedruckte Geschäftspost ist auch ohne Unterschrift rechtsverbindlich.

II. Preise

- Unsere Preise sind Nettopreise ab Werk Emsdetten; es gelten jeweils die Preise als vereinbart, die sich im Zeitpunkt der Auftragsannahme aus der jeweils aktuellen Preisliste ergeben.
- Erfolgt die Lieferung erst 4 Monate nach Auftragsbestätigung, behalten wir uns eine Preiserhöhung vor, sofern eine wesentliche Änderung der den Vertrag bestimmenden Kostenfaktoren - wie z. B. Löhne, Packmaterial, Fracht-, Energiekosten, Rohstoffe, Steuern - eintritt. Die Erhöhung des Entgeltes erfolgt prozentual dem Einfluss des Kostenfaktors. Dies gilt nicht, sofern ein Dauerschuldverhältnis besteht. Unvorhergesehene Kosten, die auf Versäumnissen des Kunden beruhen und für die Erfüllung unserer vertraglicher Pflichten von Bedeutung sind, werden gesondert berechnet.
- Umsatz- oder sonstige Rabatte sowie Teillieferungen richten sich nach unserer schriftlichen Bestätigung.

III. Lieferfrist und Liefertermin

- Lieferfristen beginnen mit dem Tage der Auftragsbestätigung bzw. Auftragsdurchführung; sie sind unverbindlich, soweit nicht ausdrücklich ein schriftlicher Liefertermin zugesagt wurde.
- Bei verbindlichem Liefertermin verlängert sich die Frist angemessen bei Eintritt von Umständen, die wir nicht zu vertreten haben, z. B. höherer Gewalt, Arbeitskampf, unvermeidbare Betriebsstörungen, Straßenblockaden, Energiemangel, behördliche Maßnahmen für die Dauer der Behinderung und einer angemessenen Anlaufzeit. Bei verbindlichem Liefertermin tritt Verzug erst ein, wenn der Kunde schriftlich eine Nachricht von 2 Wochen gesetzt hat. Nach erfolglosem Ablauf der Nachricht ist der Kunde berechtigt, den Rücktritt vom Vertrag zu erklären. Schadenersatzansprüche sind mit Ausnahme bei Verletzung von Leben, Körper und Gesundheit auf Vorsatz und grobe Fahrlässigkeit beschränkt.
- Zu Teillieferungen und Teilleistungen sind wir jederzeit berechtigt.
- Der Kunde hat die Ware innerhalb von 14 Tagen nach Zugang der Auftragsbestätigung bzw. Rechnung bzw. spätestens nach Ablauf der vereinbarten Lieferfrist abzunehmen.

IV. Lieferungsbedingungen, Gefahrübergang

- Werden Tatsachen bekannt, die nach pflichtgemäßem kaufmännischem Ermessen die Kreditwürdigkeit des Kunden gefährdet erscheinen lassen, kann vom Kunden unter Setzung einer angemessenen Frist nach dessen Wahl Zug um Zug Zahlung des Rechnungsbetrages oder entsprechende Sicherheiten verlangt werden. Im Weigerungsfalle kann der Rücktritt vom Vertrag erklärt werden; in diesem Falle ist der Ausgleich bereits erbrachter Leistungen sofort fällig.
- Der Versand der Ware erfolgt auf Kosten des Kunden.
- Beim Verbrauchsgüterkauf (§ 474 in Verbindung mit § 13 BGB) geht mit der Übergabe der Ware die Gefahr des zufälligen Unterganges oder der zufälligen Verschlechterung auf den Kunden über. In allen sonstigen Fällen geht die Gefahr bereits mit der Übergabe der Ware an die Transportperson über. Dies gilt auch für den Fall, dass die Verwendung durch eigene Transportfahrzeuge und eigenes Personal erfolgt.
- Bei Abweichungen von der Anlieferung frei Empfangsstation haftet der Kunde für zusätzlich entstehende Kosten und Schäden.

V. Zahlungsbedingungen

- Der Kaufpreis und sonstige Vergütungen sind bei Übergabe der Ware und Aushändigung oder Übersendung der Rechnung zur Zahlung fällig.
- Zahlungen sind binnen 14 Tagen nach Fälligkeit und Zugang einer Rechnung oder einer gleichwertigen Zahlungsaufforderung zu leisten.
- Zahlung darf nur auf eines unserer auf dem Rechnungsbeleg aufgeführten Konten oder an eine von uns mit einer Inkassovollmacht ausgestattete Person erfolgen.
- Die Entgegennahme von Schecks oder diskontfähigen Wechseln erfolgt nur nach vorheriger ausdrücklicher schriftlicher Vereinbarung erfüllungshalber. Der Kaufpreis wird im Falle eines hereingenommenen Schecks oder Wechsels sofort fällig, wenn die Zahlungsbedingungen nicht eingehalten oder Tatsachen bekannt werden, die auf die Kreditwürdigkeit des Kunden schließen lassen.
- Zahlungen werden zunächst auf entstandene Zinsen und dann auf die ältesten Schulden angerechnet.
- Rechnungen geltend als anerkannt, wenn nicht innerhalb von 14 Tagen nach Zugang der Rechnung schriftlich unter Angabe der konkreten Einwände widersprochen wird. Die Anerkennung tritt ein, wenn hierauf zuvor in der Rechnung gesondert hingewiesen wurde.
- Eine Aufrechnung ist nur mit unbestrittenen oder rechtskräftig festgestellten Forderungen möglich.
- Ein Zurückbehaltungsrecht kann der Kunde nur geltend machen, soweit es auf Ansprüchen aus dem Auftrag beruht.

VI. Gewährleistung, Mängelrüge und Haftung

- Sachmängelansprüche verjähren bei Kauf durch einen Verbraucher (§ 13 BGB) in zwei Jahren, in allen übrigen Fällen in 12 Monaten und beginnen mit der Übergabe der Ware. Dies gilt nicht soweit das Gesetz gem. §§ 438 Abs. 1 Nr. 2 (Bauwerke und Sachen für Bauwerke), 479 Abs. 1 (Rückgriffsanspruch) und 634 a Abs. 1 Nr. 2 (Baumängel) BGB längere Fristen vorschreibt. Bei Nichtbeachtung von Betriebs-, Wartungs-, Gebrauchs- und Verarbeitungsanweisungen oder bei Änderungen oder unsachgemäßer Behandlung entfällt jegliche Gewährleistung.
- Die Gewährleistungsansprüche sind zunächst auf Nacherfüllung (Mangelbeseitigung oder Ersatzlieferung) beschränkt. Die gewählte Art der Nacherfüllung kann verweigert werden, wenn sie nur mit unverhältnismäßigen Kosten möglich ist. In diesem Falle beschränkt sich der Anspruch des Kunden auf die andere Art der Nacherfüllung, sofern diese nicht im Sinne des § 275 Abs. 2 oder Abs. 3 BGB unverhältnismäßig ist.
- Bei Fehlschlagen der Nacherfüllung hat der Kunde die Wahl auf Rücktritt vom Vertrag oder Minderung des Kaufpreises sowie daneben auf Schadenersatz oder Ersatz vergeblicher Aufwendungen, soweit die gesetzlichen Voraussetzungen hierfür vorliegen. Ein Fehlschlagen der Mangelbeseitigung (Nachbesserung) liegt erst nach erfolglosem zweiten Versuch vor.

- Für die Abwicklung der Mangelbeseitigung gilt folgendes:

- erkennbare Mängel, Falschliefereien oder Fehlmengen sind unverzüglich, spätestens jedoch innerhalb einer Woche nach Eingang der Ware schriftlich anzuzeigen;
- Mängel, die trotz sorgfältiger Prüfung nicht sofort entdeckt werden können, sind unverzüglich nach Entdeckung schriftlich mitzuteilen;
- fehlerbehaftete Ware darf nicht weiterverarbeitet werden; über sie darf auch nicht weiterverfügt werden, soweit nicht eine Einigung über die Reklamation erzielt ist bzw. bei fehlender Einigung ein Beweissicherungsverfahren durch einen von der Industrie- und Handelskammer am Sitz des Kunden beauftragten Sachverständigen erfolgt ist;
- auch beanstandete Ware ist zwecks Prüfung des Mangels zur Verfügung zu stellen; bei schuldhafter Verweigerung entfällt die Gewährleistung;
- bei berechtigter Beanstandung sind wir berechtigt, unter Berücksichtigung der Art des Mangels und der berechtigten Interessen des Kunden die Art der Nacherfüllung festzulegen;
- bei einem Verbraucher eintretenden Gewährleistungsfall hat der Kunde uns unverzüglich zu informieren;
- bei beiderseitigen Handelsgeschäften unter Kaufleuten bleibt § 377 HGB unberührt.

VII. Sicherungsrechte, Eigentumsvorbehalt, Schadenersatz

- Das Eigentum an der Ware wird bis zur vollständigen Bezahlung des Kaufpreises vorbehalten. Bei Waren, die der Kunde in Ausübung seiner gewerblichen oder selbständigen beruflichen Tätigkeit bezieht, behalten wir uns das Eigentum an der Ware vor, bis sämtliche Forderungen gegen den Kunden aus der laufenden Geschäftsverbindung einschließlich künftig entstehender Forderungen auch aus gleichzeitig oder später abgeschlossenen Verträgen sowie sämtlicher Saldoforderungen aus Kontokorrent und bei der Entgegennahme von Wechseln oder Schecks bis zu deren Einlösung beglichen sind.
- Bei Zahlungsverzug des Kunden sind wir zur Rücknahme der Ware nach Mahnung berechtigt und der Kunde zur Herausgabe verpflichtet bzw. er hat seine Herausgabeansprüche gegen Dritte auf Verlangen an uns abzutreten. In der Zurücknahme sowie in der Pfändung der Vorbehaltsware durch uns liegt kein Rücktritt vom Vertrag vor.
- Im Falle der Verarbeitung, der Verbindung oder der Vermischung der Vorbehaltsware erwirbt die wedi GmbH Miteigentum an der neuen Sache nach dem Verhältnis des Rechnungswertes der Vorbehaltsware zu der anderen Ware zur Zeit der Verarbeitung, Verbindung oder Vermischung. Erwirbt der Kunde in einem der genannten Fälle das Alleineigentum, so überträgt er schon jetzt der wedi GmbH Miteigentum nach dem Verhältnis des Rechnungswertes der Vorbehaltsware zu der anderen Ware im Zeitpunkt der Verbindung, Vermischung oder Vermengung. Der Kunde hat in diesen Fällen die im Eigentum oder Miteigentum der wedi GmbH stehende Sache unentgeltlich zu verwahren.
- Der Kunde ist berechtigt, die Vorbehaltsware im ordnungsgemäßen Geschäftsgang zu verarbeiten und zu veräußern, solange er nicht in Verzug ist. Die Ermächtigung zur Weiterveräußerung entfällt auch dann, wenn der Kunde mit seinen Abnehmern ein Abtretungsverbot vereinbart hat. Verpfändungen oder Sicherungsübereignungen sind unzulässig.
- Wird Vorbehaltsware vom Kunden allein oder zusammen mit nicht der wedi GmbH gehörender Ware veräußert, so tritt der Kunde schon jetzt die aus der Weiterveräußerung entstehenden Forderungen (einschl. sämtlicher Saldoforderungen aus Kontokorrent) in Höhe des Rechnungswertes der Vorbehaltsware mit allen Nebenrechten und Rang vor dem Rest an uns ab; die wedi GmbH nimmt die Abtretung hiermit an.
- Der Kunde wird von der wedi GmbH ermächtigt, die an die wedi GmbH abgetretenen Forderungen auf seine Rechnung im eigenen Namen einzuziehen. Die Einziehungsermächtigung kann nur widerrufen werden, wenn der Kunde seinen Zahlungsverpflichtungen nicht ordnungsgemäß nachkommt oder er mit seinen Abnehmern ein Abtretungsverbot vereinbart hat. Auf Verlangen ist der Kunde verpflichtet, seinen Abnehmer über die Abtretung zu unterrichten und die zur Einziehung erforderlichen Auskünfte und Unterlagen zu übergeben.
- Wird die Vorbehaltsware vom Kunden zur Erfüllung eines Werk- oder Werklieferungsvertrages verwendet, so wird die Forderung aus dem Werk- oder Werklieferungsvertrag in gleichem Umfang im Voraus an die wedi GmbH abgetreten, wie es in Ziff. 3 bestimmt ist.
- Wird die Vorbehaltsware vom Kunden als wesentlicher Bestandteil in das Grundstück eines Dritten eingebaut, so tritt der Kunde schon jetzt die gegen den Dritten oder den, den es angeht, entstehenden Forderungen auf Vergütung in der Höhe des Wertes der Vorbehaltsware mit allen Nebenrechten einschl. eines solchen auf Einräumung einer Sicherungshypothek mit dem Rang vor dem Rest ab; wir nehmen die Abtretung hiermit an. Bzgl. des Wertes der Vorbehaltsware gelten die vorgenannten Ziffern 3 und 7. Wird Vorbehaltsware vom Kunden als wesentlicher Bestandteil in dessen Grundstück eingebaut, so tritt der Kunde schon jetzt die aus der gewerbsmäßigen Veräußerung des Grundstückes oder von Grundstücksrechten entstehenden Forderungen in Höhe des Rechnungswertes der Vorbehaltsware mit allen Nebenrechten mit Rang vor dem Rest ab; wir nehmen die Abtretung hiermit an. Ziff. 3 gilt entsprechend.
- Über Zwangsvollstreckungsmaßnahmen Dritter in die Vorbehaltsware oder in die abgetretenen Forderungen hat der Kunde die wedi GmbH unverzüglich unter Übergabe der für den Widerspruch notwendigen Unterlagen zu unterrichten; er hat auf unser Eigentum bzw. unsere Forderungsinhaberschaft hinzuweisen.
- Mit Zahlungseinstellung und/oder Antrag auf Eröffnung des Insolvenzverfahrens erlöschen das Recht zur Weiterveräußerung, zur Verarbeitung, Verbindung oder Vermischung der Vorbehaltsware als die Ermächtigung zum Einzug der abgetretenen Forderungen; bei einem Scheck- oder Wechselprotest erlischt die Einzugsermächtigung ebenfalls. Dies gilt nicht für die Rechte des Insolvenzverwalters.
- Übersteigt der Wert der eingeräumten Sicherheiten die Forderungen um mehr als 20 %, so ist die wedi GmbH auf Verlangen des Kunden insoweit zur Rückübertragung oder Freigabe nach ihrer Wahl verpflichtet.
- Die Kosten aller Maßnahmen zur Erhaltung oder Sicherstellung unseres Eigentums trägt der Kunde.
- Bei Zahlungsverzug des Kunden kann die wedi GmbH vom Kaufvertrag zurücktreten. Besteht darüber hinaus unserseits Anspruch auf Schadenersatz statt der Leistung und nehmen wir die Ware wieder zurück, so sind die Vertragsparteien sich darüber einig, dass die wedi GmbH dem Kunden den gewöhnlichen Verkaufswert der Ware im Zeitpunkt der Rücknahme vergütet. Auf Wunsch des Kunden, der nur unverzüglich nach Rücknahme der Ware geäußert werden kann, wird nach Wahl des Kunden ein öffentlich bestellter und vereidigter Sachverständiger der Industrie- und Handelskammer den gewöhnlichen Verkaufswert ermitteln. Der Kunde trägt sämtliche Kosten der Rücknahme und der Verwertung der Ware. Die Verwertungskosten betragen ohne Nachweis 5 % des Verwertungserlöses. Sie sind höher oder niedriger anzusetzen, wenn die wedi GmbH höhere oder der Kunde niedrigere Kosten nachweist.
- Die wedi GmbH haftet auch beschränkt aufgrund der gesetzlichen Bestimmungen für einen Schaden, der leicht fahrlässig verursacht wurde nach Maßgabe der folgenden Bestimmungen:
 - bei leichter Fahrlässigkeit besteht eine Haftung nur bei Verletzung vertragswesentlicher Pflichten; die Haftung ist auf den bei Vertragsabschluss vorhersehbaren typischen Schaden begrenzt. Diese Beschränkung gilt nicht bei Verletzung von Leben, Körper und Gesundheit;
 - die Haftung besteht nur, soweit der Schaden durch eine vom Kunden für den betreffenden Schadenfall abgeschlossene Versicherung nicht gedeckt ist;
 - unabhängig von einem Verschulden der wedi GmbH bleibt eine etwaige Haftung bei arglistigem Verschweigen des Mangels, aus der Übernahme einer Garantie oder eines Beschaffungsrisikos und nach dem Produkthaftungsgesetz unberührt;
 - die Haftung wegen Lieferverzuges ist im Abschnitt III - Lieferfrist und Liefertermin - abschließend geregelt;
 - ausgeschlossen ist die persönliche Haftung der gesetzlichen Vertreter, Erfüllungsgehilfen und Betriebsangehörigen der wedi GmbH für von ihnen durch leichte Fahrlässigkeit verursachte Schäden.

VIII. Erfüllungsort, Gerichtsstand, anwendbares Recht, Teilunwirksamkeit

- Für alle sich aus dem Vertragsverhältnis unmittelbar oder mittelbar ergebenden Streitigkeiten ist ausschließlich der Gerichtsstand unser Geschäftssitz, soweit der Kunde Vorkaufmann gem. HGB ist oder es sich um eine juristische Person des öffentlichen Rechtes oder um öffentlich-rechtliches Sondervermögen handelt.
- Für diese Geschäftsbedingungen und die gesamten Rechtsbeziehungen zwischen den Vertragsparteien gilt das Recht der Bundesrepublik Deutschland unter Ausschluss des UN-Kaufrechtes. Hat der Kunde seinen Sitz außerhalb der Bundesrepublik Deutschland, so gilt deutsches Recht unter Einschluss des UN-Kaufrechtes (CISG).
- Sollte eine dieser Bestimmungen unwirksam sein oder werden oder nicht durchführbar sein oder werden, so wird hiervon die Wirksamkeit der übrigen Bestimmungen nicht berührt. Einzelne wirksame Bestimmungen sind durch rechtsbeständige zu ersetzen, die nach Inhalt und Parteiwillen der unwirksamen Bestimmung wirtschaftlich am nächsten kommt. Gleiches gilt, wenn sich bei der Vertragsdurchführung eine ergänzungsbedürftige Lücke ergibt.



„Es ist unklug, zu viel zu bezahlen, aber es ist noch schlechter, zu wenig zu bezahlen.“

Wenn Sie zu viel bezahlen, verlieren Sie etwas Geld, das ist alles. Wenn Sie dagegen zu wenig bezahlen, verlieren Sie manchmal alles, da der gekaufte Gegenstand die ihm zugedachte Aufgabe nicht erfüllen kann.

Das Gesetz der Wirtschaft verbietet es, für wenig Geld viel Wert zu erhalten. Nehmen Sie das niedrigste Angebot an, müssen Sie für das Risiko, das Sie eingehen, etwas hinzurechnen. Und wenn Sie das tun, dann haben Sie auch genug Geld, um für etwas Besseres zu bezahlen.“

JOHN RUSKIN
engl. Sozialreformer (1819-1900)



Kontakt!

Ihr wedi Fachberater:



wedi GmbH
Kolpingstraße 52-54 · D-48282 Emsdetten
Postfach 1139 · D-48269 Emsdetten
Tel: +49 (0)2572 156-0 · Fax: +49 (0)2572 156-133
Internet: www.wedi.de · E-Mail: info@wedi.de

wedi[®]